

SŁUPY PROWADZĄCE

DEMOUNTABLE GUIDE PILLARS

STANDARD
WŁOSKI

CEW

Materiał / Material

1.7131

Twardość / Hardness

61 + 63 HRC

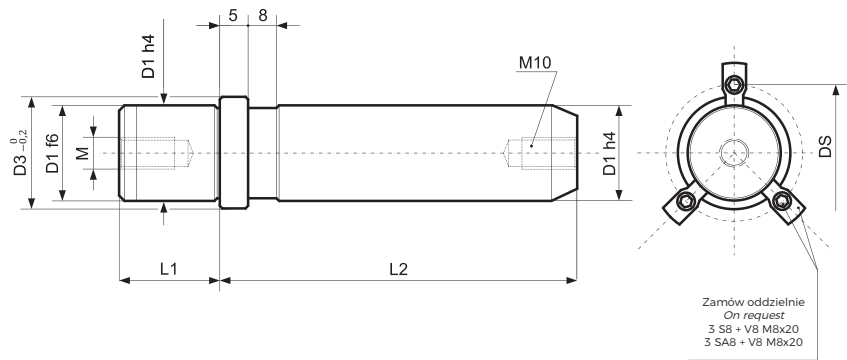
Jak zamówić / How to order

Symbol: **CEW80320**

Inne wymiary na żądanie
Other dimensions on demand

Podkładki RTE pod słup str. 293
Washer RTE for pillars page 293

Zaczepy i śruby str. 285
Retaining clamps and screws page 285



Symbol	D1	L2	L1	D3	M	DS
CEW80180	80	180	59	93	M12	103
CEW80200		200				
CEW80220		220				
CEW80240		240				
CEW80260		260				

Symbol	D1	L2	L1	D3	M	DS
CEW80280	80	280	59	93	M12	103
CEW80300		300				
CEW80320		320				
CEW80360		360				
CEW80400		400				

Elementy prowadzące do tłoczników