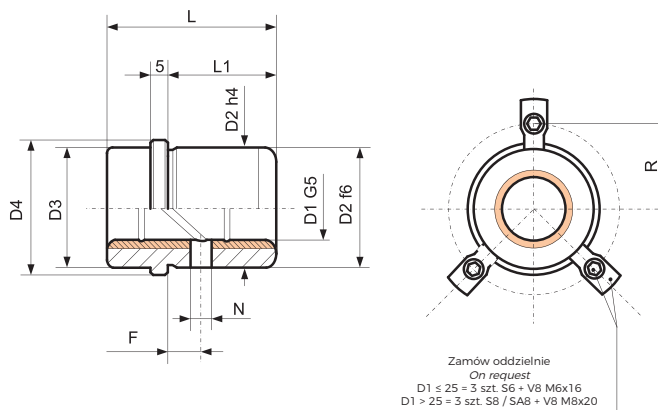


**TULEJE PROWADZĄCE Z WKŁADKĄ BRĄZOWĄ**  
GUIDE BUSHES WITH SHOULDER, STEEL / BRONZE**Materiał / Material**1.7131  
BRĄZ / BRONZE**Twardość / Hardness**

52 + 54 HRC

**Jak zamówić / How to order**Symbol: **BEB40XM**Inne wymiary na żądanie  
Other dimensions on demandZaczepty i śruby str. 285  
Retaining clamps and screws page 285Zamów oddzielnie  
On request  
D1 ≤ 25 = 3 szt. S6 + V8 M6x16  
D1 > 25 = 3 szt. S8 / SA8 + V8 M8x20

TYP C									
Symbol	D1	L	D2	D3	D4	L1	R	N	F
BEB18C	18	31	28	29	34	18	21	5	8
BEB19C	19	31	28	29	34	18	21	5	8
BEB24C	24	36	38	39	44	23	26	5	12
BEB25C	25	36	38	39	44	23	26	5	12
BEB30C	30	43	45	48	53	30	31,5	5	16
BEB32C	32	43	45	48	53	30	31,5	5	16
BEB40C	40	51	54	58	63	38	36,5	8	19
BEB42C	42	51	54	58	63	38	36,5	8	19
BEB50C	50	61	65	74	79	48	44,5	8	19
BEB52C	52	61	65	74	79	48	44,5	8	19
BEB63C	63	74	81	87	92	61	51	8	19
BEB80C	80	91	100	106	111	78	60,5	8	19

TYP XM									
Symbol	D1	L	D2	D3	D4	L1	R	N	F
BEB18XM	18	50	28	29	34	37	21	5	8
BEB19XM	19	50	28	29	34	37	21	5	8
BEB24XM	24	55	38	39	44	42	26	5	12
BEB25XM	25	55	38	39	44	42	26	5	12
BEB30XM	30	60	45	48	53	47	31,5	5	16
BEB32XM	32	60	45	48	53	47	31,5	5	16
BEB40XM	40	67	54	58	63	54	36,5	8	19
BEB42XM	42	67	54	58	63	54	36,5	8	19
BEB50XM	50	75	65	74	79	62	44,5	8	19
BEB52XM	52	75	65	74	79	62	44,5	8	19
BEB63XM	63	90	81	87	92	77	51	8	19

**TULEJE PROWADZĄCE Z WKŁADKĄ BRĄZOWĄ**  
GUIDE BUSHES WITH SHOULDER, STEEL / BRONZE

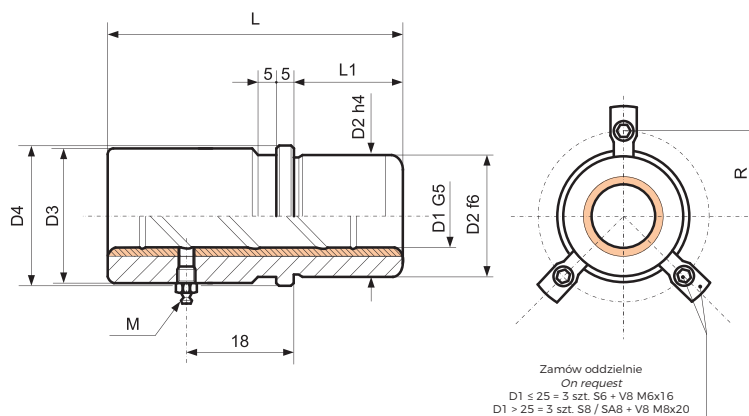
Materiał / Material

1.7131  
BRĄZ / BRONZE

Twardość / Hardness

52 + 54 HRC

Jak zamówić / How to order

Symbol: **BEB40XL**Inne wymiary na życzenie  
Other dimensions on demandZaczepty i śruby str. 285  
Retaining clamps and screws page 285

TYP M								
Symbol	D1	L	D2	D3	D4	L1	R	M
BEB18M	18	50	28	31	34	18	21	M6X1
BEB19M	19	50	28	31	34	18	21	M6X1
BEB24M	24	55	38	41	44	23	26	M10X1
BEB25M	25	55	38	41	44	23	26	M10X1
BEB30M	30	60	45	50	53	26	31,5	M10X1
BEB32M	32	60	45	50	53	26	31,5	M10X1
BEB40M	40	67	54	60	63	30	36,5	M10X1
BEB42M	42	67	54	60	63	30	36,5	M10X1
BEB50M	50	75	65	76	79	35	44,5	M10X1
BEB52M	52	75	65	76	79	35	44,5	M10X1
BEB63M	63	90	81	89	92	48	51	M10X1
BEB80M	80	100	100	108	111	48	60,5	M10X1

TYP L								
Symbol	D1	L	D2	D3	D4	L1	R	M
BEB18L	18	70	28	31	34	18	21	M6X1
BEB19L	19	70	28	31	34	18	21	M6X1
BEB24L	24	80	38	41	44	23	26	M10X1
BEB25L	25	80	38	41	44	23	26	M10X1
BEB30L	30	90	45	50	53	26	31,5	M10X1
BEB32L	32	90	45	50	53	26	31,5	M10X1
BEB40L	40	100	54	60	63	30	36,5	M10X1
BEB42L	42	100	54	60	63	30	36,5	M10X1
BEB50L	50	110	65	76	79	35	44,5	M10X1
BEB52L	52	110	65	76	79	35	44,5	M10X1
BEB63L	63	130	81	89	92	48	51	M10X1
BEB80L	80	150	100	108	111	48	60,5	M10X1

TYP XL								
Symbol	D1	L	D2	D3	D4	L1	R	M
BEB18XL	18	70	28	31	34	27	21	M6X1
BEB19XL	19	70	28	31	34	27	21	M6X1
BEB24XL	24	80	38	41	44	32	26	M10X1
BEB25XL	25	80	38	41	44	32	26	M10X1
BEB30XL	30	90	45	50	53	37	31,5	M10X1
BEB32XL	32	90	45	50	53	37	31,5	M10X1
BEB40XL	40	100	54	60	63	47	36,5	M10X1
BEB42XL	42	100	54	60	63	47	36,5	M10X1
BEB50XL	50	110	65	76	79	57	44,5	M10X1
BEB52XL	52	110	65	76	79	57	44,5	M10X1
BEB63XL	63	130	81	89	92	67	51	M10X1
BEB80XL	80	150	100	108	111	77	60,5	M10X1