

TULEJE PROWADZĄCE
GUIDE BUSHES WITH SHOULDER

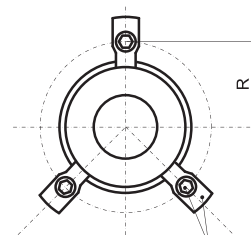
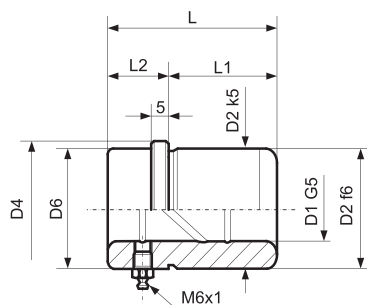
Materiał / Material

1.7131

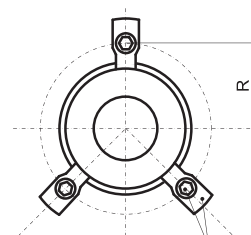
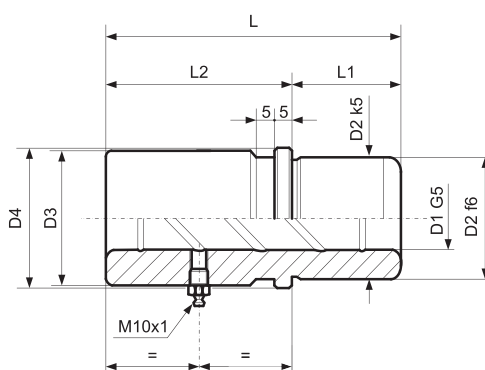
Twardość / Hardness

61 ± 63 HRC

Jak zamówić / How to order

Symbol: **BESS4090**Inne wymiary na żądanie
Other dimensions on demandZaczepty i śruby str. 285
Retaining clamps and screws page 285

Zamów oddzielnie
On request
D1 ≤ 25 = 3 szt. S6 + V8 M6x16
D1 > 25 = 3 szt. S8 / SA8 + V8 M8x20



Zamów oddzielnie
On request
D1 ≤ 25 = 3 szt. S6 + V8 M6x16
D1 > 25 = 3 szt. S8 / SA8 + V8 M8x20

Symbol	D1	L	L1	L2	D2	D3	D4	D6	R
BESS2540	25	40	25	15	40		45	37	25,5
BESS2570		70	25	45	40	42	45		25,5
BESS3050	30	50	30	20	45		55	47	32,5
BESS3080		80	30	50	45	52	55		32,5
BESS4055	40	55	35	20	55		65	57	37,5
BESS4090		90	35	55	55	62	65		37,5
BESS5065	50	65	45	20	70		79	72	44,5
BESS50100		100	45	55	70	77	79		44,5
BESS6368	63	68	48	20	81		92	84	51
BESS63110		110	48	62	81	90	92		51