

# TULEJE PROWADZĄCE SAMOSMARUJĄCE

## SELF-LUBRICATING GUIDE BUSHES

### DIN 9834 / ISO 9448

# BG01

#### Materiał / Material

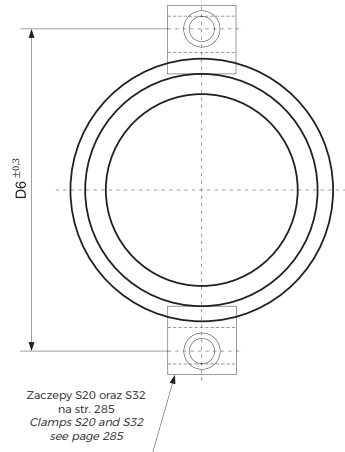
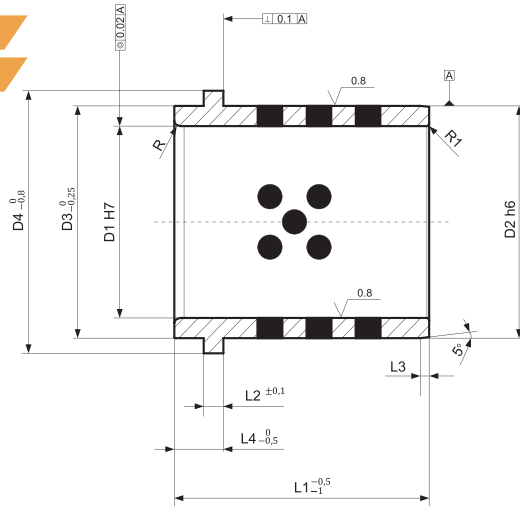
**BRAZ + GRAFIT**  
BRONZE + GRAPHITE  
HB > 190

#### Jak zamówić / How to order

**Symbol: BG01.063080**

Inne wymiary na żądanie  
Other dimensions on demand

Zaczepty i śruby str. 285  
Retaining clamps and screws page 285



Symbol	D1	D2	D3	D4	D6	L1	L2	L3	L4	R
BG01.025040	25	32	32	40	58	40	6.3	3	10	3
BG01.030050	30	40	40	50	66	50	6.3	4	12	3
BG01.032050	32	40	40	50	66	50	6.3	4	12	3
BG01.040063	40	50	50	63	79	63	6.3	5	15	3
BG01.050071	50	63	63	71	89	71	6.3	6.3	17	5
BG01.060080	60	80	80	90	123	80	10	8	19	6
BG01.063080	63	80	80	90	123	80	10	8	19	6
BG01.080100	80	100	100	112	143	100	10	10	22	8
BG01.100125	100	125	125	140	168	125	10	12.5	21	10
BG01.125160	125	160	160	180	203	160	10	16	30	12
BG01.160200	160	200	200	220	243	200	10	16	32	18

Elementy prowadzące do tłoczników