

PODKŁADKI SAMOSMARUJĄCE

SELF-LUBRICATING WASHERS

RG

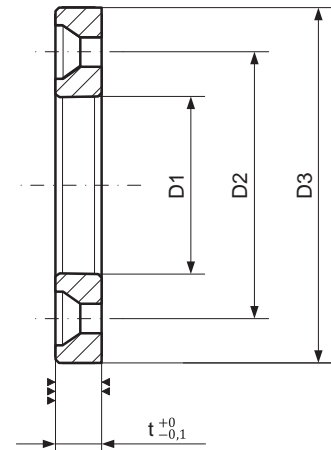
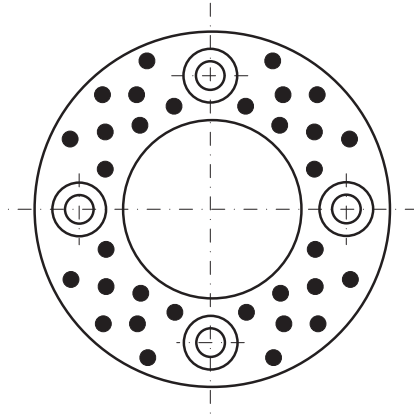
Materiał / Material

BRAZ + GRAFIT
BRONZE + GRAPHITE
HB > 190

Jak zamówić / How to order

Symbol: **RG.0402.080**

Śruby VS10 str. 447
Screws VS10 page 447



Symbol	D1	D3	D2	t	Śruba Screw	Liczba otworów N° of holes
RG.0102.030	10,2	30	-	3	-	-
RG.0122.040	12,2	40	-	3	-	-
RG.0132.040	13,2	40	28	3	M3	2
RG.0162.050	16,2	50	35	3	M3	2
RG.0182.050	18,2	50	35	3	M3	2
RG.0202.050	20,2	50	35	5	M5	2
RG.0252.055	25,2	55	40	5	M5	2
RG.0302.060	30,2	60	45	5	M5	2
RG.0352.070	35,2	70	50	5	M5	2
RG.0402.080	40,2	80	60	7	M6	2
RG.0453.090	45,3	90	67,5	7	M6	2
RG.0502.100	50,2	100	75	8	M6	4
RG.0553.110	55,3	110	85	8	M6	4
RG.0603.120	60,3	120	90	8	M8	4
RG.0703.130	70,3	130	100	10	M8	4
RG.0803.150	80,3	150	120	10	M8	4
RG.0905.170	90,5	170	140	10	M10	4
RG.1005.190	100,5	190	160	10	M10	4
RG.1205.200	120,5	200	175	10	M10	4

Elementy prowadzące do tłoczników