

LISTWY PROWADZĄCE SAMOSMARUJĄCE

SELF-LUBRICATING GUIDE BARS

LR10

Materiał / Material

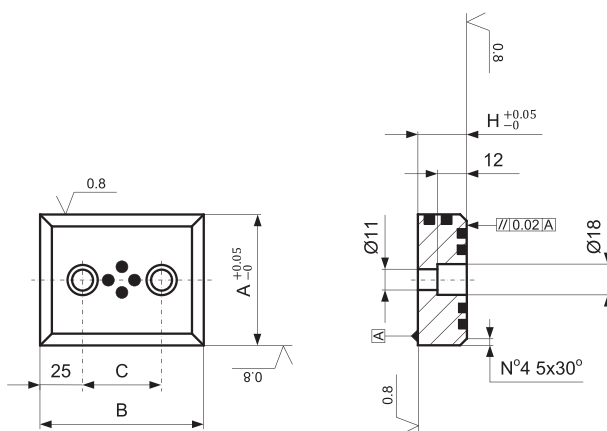
BRAZ + GRAFIT
BRONZE + GRAPHITE
HB > 190

Jak zamówić / How to order

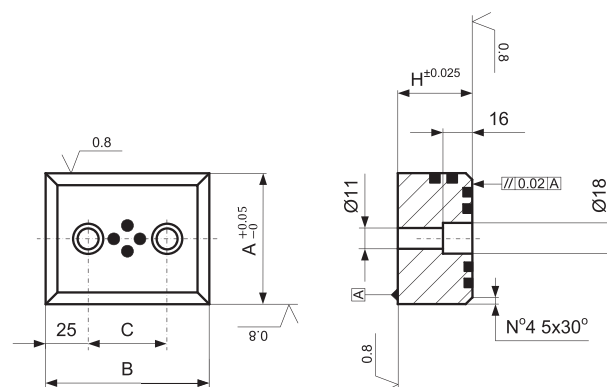
Symbol: **LR10.7520100**

Inne wymiary na żądanie
Other dimensions on demand

Śruby V8 str. 445
Screws V8 page 445



FORMA A
FORM A



FORMA B
FORM B

Symbol	A	B	H	C	FORMA FORM
LR10.4820100	48	100	20	50	A
LR10.4820150	150	20	100	A	
LR10.7520100	75	100	20	50	A
LR10.7520150	150	20	100	A	
LR10.7538100	75	100	38	50	B
LR10.7538150	150	38	100	B	

Elementy prowadzące do tłoczników