

LISTWY PROWADZĄCE SAMOSMARUJĄCE

SELF-LUBRICATING GUIDE BARS

VDI 3357

LR12

Materiał / Material

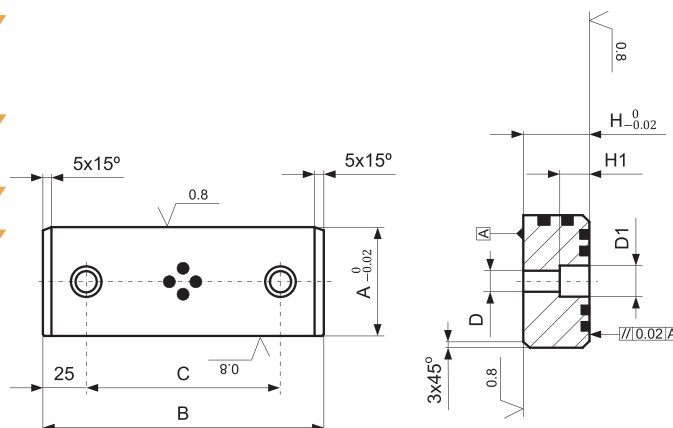
BRAZ + GRAFIT
BRONZE + GRAPHITE
HB > 190

Jak zamówić / How to order

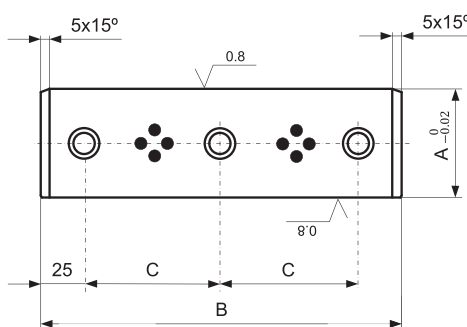
Symbol: **LR12.6040125**

Inne wymiary na żądanie
Other dimensions on demand

Śruby V8 str. 445
Screws V8 page 445



FORMA A
FORM A



FORMA B
FORM B

Symbol	A	B	C	H	D	D1	H1	FORMA FORM
LR12.2512110	25	110	60	12	9	13	9	A
LR12.2512120		120	70	12	9	13	9	A
LR12.2515110	25	110	60	15	11	18	11	A
LR12.2515120		120	70	15	11	18	11	A
LR12.6030125	60	125	75	30	13	20	13	A
LR12.6030150		150	100	30	13	20	13	A
LR12.6030160		160	110	30	13	20	13	A
LR12.6030200		200	75	30	13	20	13	B
LR12.6040125	60	125	75	40	13	20	13	A
LR12.6040150		150	100	40	13	20	13	A
LR12.6040160		160	110	40	13	20	13	A
LR12.6040200		200	75	40	13	20	13	B

Elementy prowadzące do tłoczników