

LISTWY PROWADZĄCE KSZTAŁT V STALOWE

STEEL V-GUIDE BARS

VDI 3357

VA12

Material / Material

CK45

Twardość / Hardness

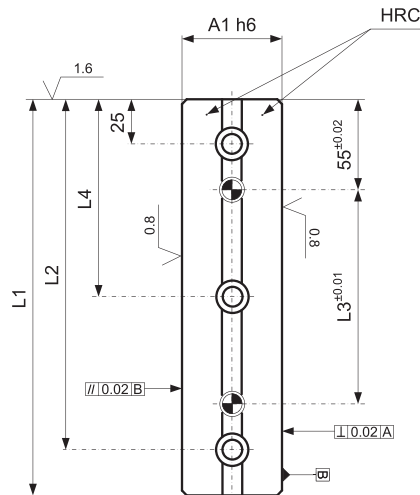
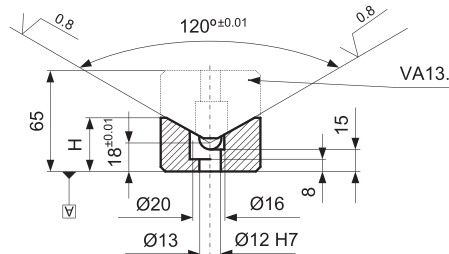
58 ± 60 HRC

Jak zamówić / How to order

Symbol: VA12.65150

Inne wymiary na żądanie
Other dimensions on demand

Śruby V8 str. 445
Screws V8 page 445



Symbol	A1	H	L1	L2	L3	L4
VA12.65150	65	35	150	125	45	-
VA12.65200		35	200	175	95	-
VA12.65250		35	250	225	145	125
VA12.65300		35	300	275	195	150

Elementy prowadzące do tłoczników