

# LISTWY PROWADZĄCE KSZTAŁT V STALOWE

STEEL V-GUIDE BARS

VDI 3357

# VA20

Material / Material

CK45

Twardość / Hardness

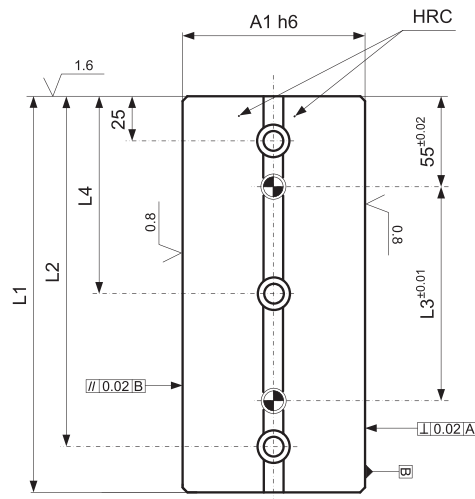
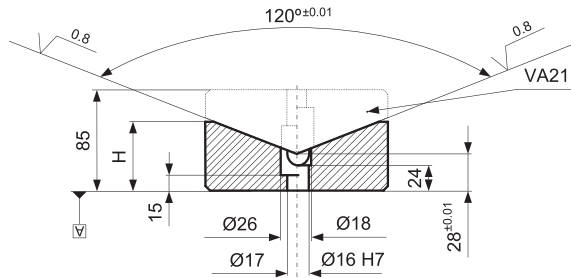
58 + 60 HRC

Jak zamówić / How to order

Symbol: VA20.125250

Inne wymiary na żądanie  
Other dimensions on demand

Śruby V8 str. 445  
Screws V8 page 445



Symbol	A1	H	L1	L2	L3	L4
VA20.125150	125	60	150	125	45	-
VA20.125200		60	200	175	95	-
VA20.125250		60	250	225	145	125
VA20.125300		60	300	275	195	150

Elementy prowadzące do tłoczników