

LISTWY PROWADZĄCE KSZTAŁT V SAMOSMARUJĄCE

SELF-LUBRICATING V-GUIDE BARS

VA30

Material / Material

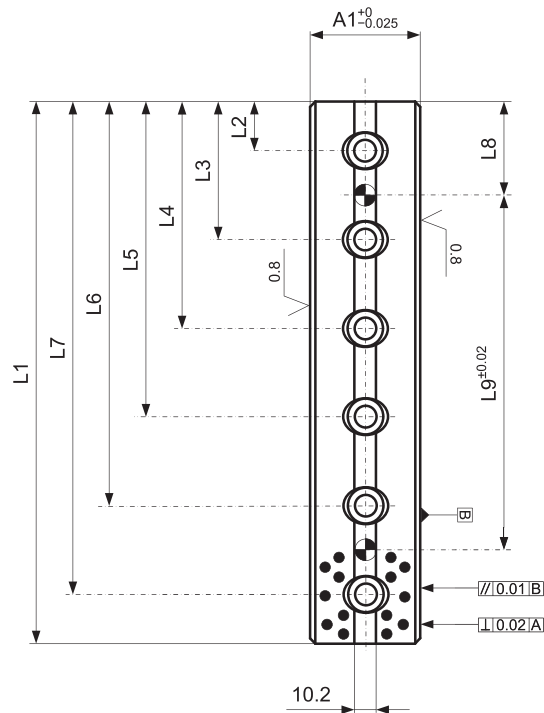
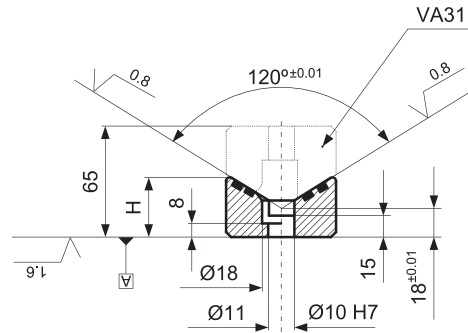
BRAZ + GRAFIT
BRONZE + GRAPHITE
HB > 190

Jak zamówić / How to order

Symbol: **VA30.65300**

Inne wymiary na żądanie
Other dimensions on demand

Śruby V8 str. 445
Screws V8 page 445



Symbol	A1	H	L1	L2	L3	L4	L5	L6	L7	L8	L9
VA30.65100	65	35	100	20	80	-	-	-	-	40	20
VA30.65150		35	150	25	75	125	-	-	-	50	50
VA30.65200		35	200	25	75	125	175	-	-	50	100
VA30.65250		35	250	25	75	125	175	225	-	50	150
VA30.65300		35	300	25	75	125	175	225	275	50	200

Elementy prowadzące do tłoczników