

KLINY STALOWE

STEEL WEDGES

CA11

Materiał / Material

42CrMo4

Twardość / Hardness

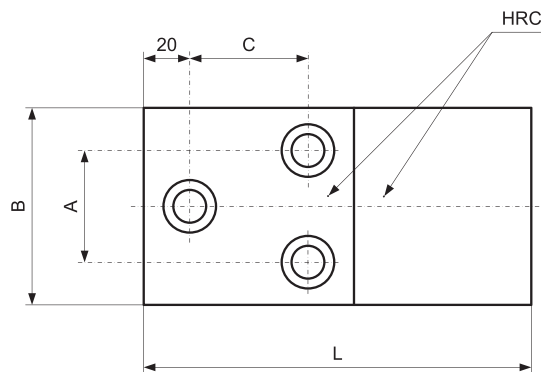
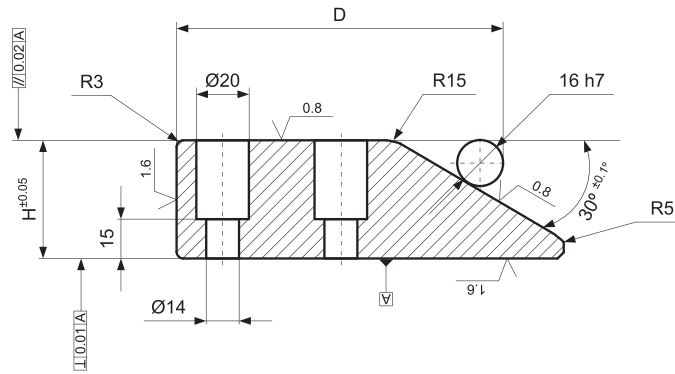
58 ± 60 HRC

Jak zamówić / How to order

Symbol: CA11.10045150

Inne wymiary na żądanie
Other dimensions on demand

Śruby V8 str. 445
Screws V8 page 445



Symbol	B	H	L	A	C	D
CA11.10030125	100	30	125	60	50	132,8
CA11.12530125	125	30	125	85	50	132,8
CA11.16030125	160	30	125	120	50	132,8
CA11.10045150	100	45	150	60	45	127,9
CA11.12545150	125	45	150	85	45	127,9
CA11.16045150	160	45	150	120	45	127,9
CA11.10060170	100	60	170	60	45	127,9
CA11.12560170	125	60	170	85	45	127,9
CA11.16060170	160	60	170	120	45	127,9

Elementy prowadzące do tłoczników