

# KLINY STALOWE

## STEEL WEDGES

### VDI 3357

# CA13

Materiał / Material

X155CrVMo121KU

Twardość / Hardness

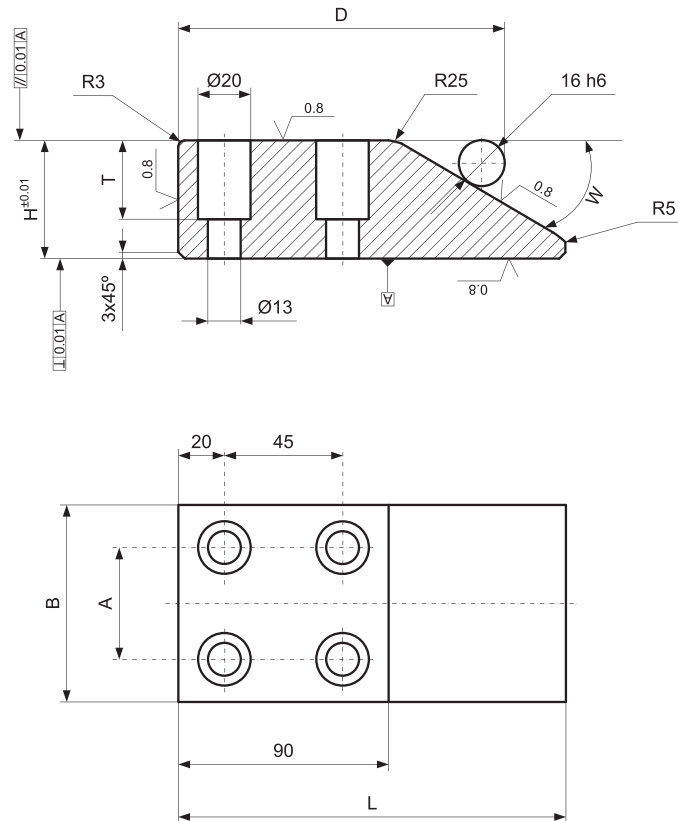
58 ÷ 62 HRC

Jak zamówić / How to order

Symbol: CA13.12545170

Inne wymiary na żądanie  
Other dimensions on demand

Śruby V8 str. 445  
Screws V8 page 445



Symbol	A	B	D	H	L	T	W
CA13.10045150	60	100	127.86	45	150	30	30°
CA13.12545150	85	125	127.86	45	150	30	30°
CA13.15045150	110	150	127.86	45	150	30	30°
CA13.10045170	60	100	143.37	45	170	30	20°
CA13.12545170	85	125	143.37	45	170	30	20°
CA13.15045170	110	150	143.37	45	170	30	20°
CA13.10060170	60	100	127.86	60	170	45	30°
CA13.12560170	85	125	127.86	60	170	45	30°
CA13.15060170	110	150	127.86	60	170	45	30°

Elementy prowadzące do tłoczników