

# TULEJE PROWADZĄCE BRĄZOWE

BRONZE SMOOTH BUSH

**B2B**  
STANDARD  
WŁOSKI

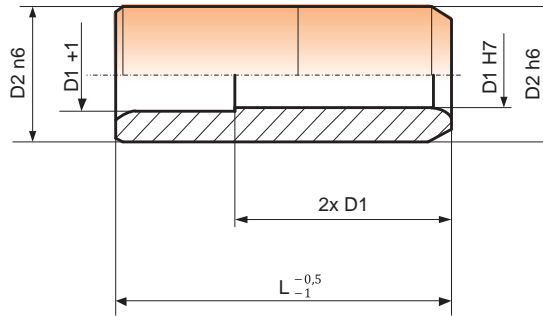
Materiał / Material

BRĄZ / BRONZE

Twardość / Hardness

Symbol: B2B202846

Inne wymiary na żądanie  
Other dimensions on demand



Elementy prowadzące do form wtryskowych

Symbol	D1	L	D2
B2B1622	16	22	22
B2B1626		26	
B2B1636		36	
B2B1646		46	
B2B1656		56	
B2B1666		66	
B2B1676		76	
B2B1686		86	
B2B1696		96	
B2B1822	18	22	26
B2B1826		26	
B2B1836		36	
B2B1846		46	
B2B1856		56	
B2B1866		66	
B2B1876		76	
B2B1886		86	
B2B1896		96	
B2B202826	20	26	28
B2B202836		36	
B2B202846		46	
B2B202856		56	
B2B202866		66	
B2B202876		76	
B2B202886		86	
B2B202896		96	
B2B203026		20	
B2B203036		36	
B2B203046		46	
B2B203056		56	
B2B203066	66		
B2B203076	76		
B2B203086	86		
B2B203096	96		
B2B253426	25	26	34
B2B253436		36	
B2B253446		46	

Symbol	D1	L	D2		
B2B253456	25	56	34		
B2B253466		66			
B2B253476		76			
B2B253486		86			
B2B253496		96			
B2B2534106		106			
B2B2534116	116				
B2B253626	25	26	36		
B2B253636		36			
B2B253646		46			
B2B253656		56			
B2B253666		66			
B2B253676		76			
B2B253686		86			
B2B253696		96			
B2B2536106		106			
B2B2536116	116				
B2B3226	32	26	40		
B2B3236		36			
B2B3246		46			
B2B3256		56			
B2B3266		66			
B2B3276		76			
B2B3286		86			
B2B3296		96			
B2B32106		106			
B2B32116		116			
B2B4046		40		46	48
B2B4056				56	
B2B4066	66				
B2B4076	76				
B2B4086	86				
B2B4096	96				
B2B40106	106				
B2B40116	116				