

TULEJE PROWADZĄCE BRĄZOWE

BRONZE GUIDE BUSHES

B3B
STANDARD
WŁOSKI

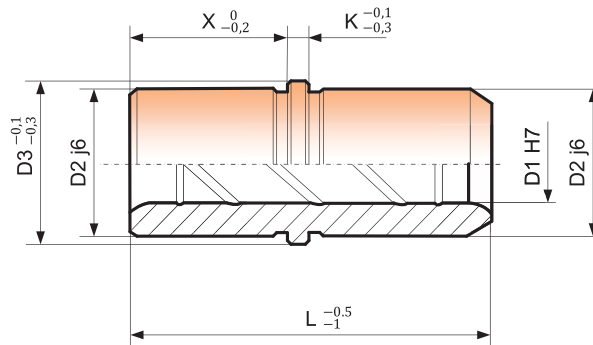
Materiał / Material

BRĄZ / BRONZE

Twardość / Hardness

Symbol: **B3B3250**

Inne wymiary na żądanie
Other dimensions on demand



Symbol	D1	L	X	D2	D3	K
B3B1232		32				
B3B1240	12	40	16	18	22	5
B3B1432		32				
B3B1440	14	40	16	20	24	5
B3B1632		32				
B3B1640	16	40	16	22	26	5
B3B1832		32				
B3B1840	18	40	16	26	30	5
B3B202832		32				
B3B202840	20	40	16	28	32	6
B3B203032		32				
B3B203040	20	40	16	30	34	6

Symbol	D1	L	X	D2	D3	K
B3B253432		32				
B3B253440	25	40	16	34	38	7
B3B253632		32				
B3B253640	25	40	16	36	40	7
B3B3250		50				
B3B3265	32	65	25	40	45	7
B3B4065		65				
B3B4080	40	80	32	48	52	8
B3B5070		70				
B3B5090	50	90	32	60	65	10

Elementy prowadzące do form wtryskowych