

# TULEJE PROWADZĄCE

## GUIDE BUSHES

**B3**  
STANDARD  
WŁOSKI

Materiał / Material

1.7131

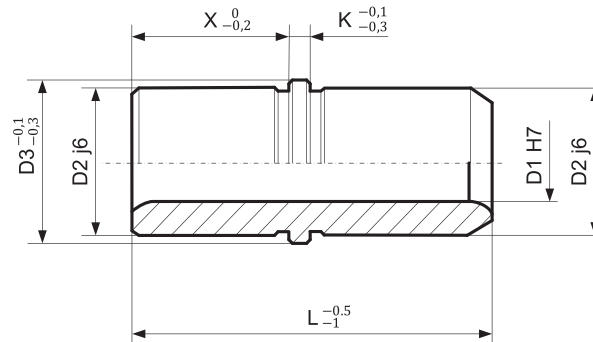
Twardość / Hardness

61 ± 63 HRC

Jak zamówić / How to order

Symbol: B34080

Inne wymiary na żądanie  
Other dimensions on demand



Symbol	D1	L	X	D2	D3	K
B31232	12	32	16	18	22	5
B31240		40				
B31432	14	32	16	20	24	5
B31440		40				
B31632	16	32	16	22	26	5
B31640		40				
B31832	18	32	16	26	30	5
B31840		40				
B3202832	20	32	16	28	32	6
B3202840		40				
B3203032	20	32	16	30	34	6
B3203040		40				

Symbol	D1	L	X	D2	D3	K
B3253432	25	32	16	34	38	7
B3253440		40				
B3253632	25	32	16	36	40	7
B3253640		40				
B33250	32	50	25	40	45	7
B33265		65				
B34065	40	65	32	48	52	8
B34080		80				
B35070	50	70	32	60	65	10
B35090		90				

# TULEJE PROWADZĄCE BRĄZOWE

## BRONZE GUIDE BUSHES

**B3B**  
STANDARD  
WŁOSKI

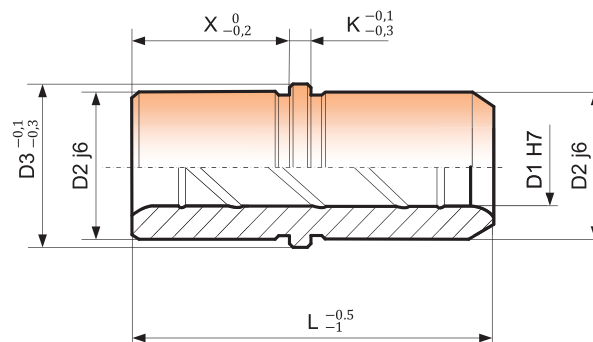
Materiał / Material

BRĄZ / BRONZE

Twardość / Hardness

Symbol: B3B3250

Inne wymiary na żądanie  
Other dimensions on demand



Symbol	D1	L	X	D2	D3	K
B3B1232	12	32	16	18	22	5
B3B1240		40				
B3B1432	14	32	16	20	24	5
B3B1440		40				
B3B1632	16	32	16	22	26	5
B3B1640		40				
B3B1832	18	32	16	26	30	5
B3B1840		40				
B3B202832	20	32	16	28	32	6
B3B202840		40				
B3B203032	20	32	16	30	34	6
B3B203040		40				

Symbol	D1	L	X	D2	D3	K
B3B253432	25	32	16	34	38	7
B3B253440		40				
B3B253632	25	32	16	36	40	7
B3B253640		40				
B3B3250	32	50	25	40	45	7
B3B3265		65				
B3B4065	40	65	32	48	52	8
B3B4080		80				
B3B5070	50	70	32	60	65	10
B3B5090		90				