

TULEJE WTRYSKOWE NIEHARTOWANE

SPRUE BUSHES UNHARDENED

BION
STANDARD
WŁOSKI

Materiał / Material

38 NCD4

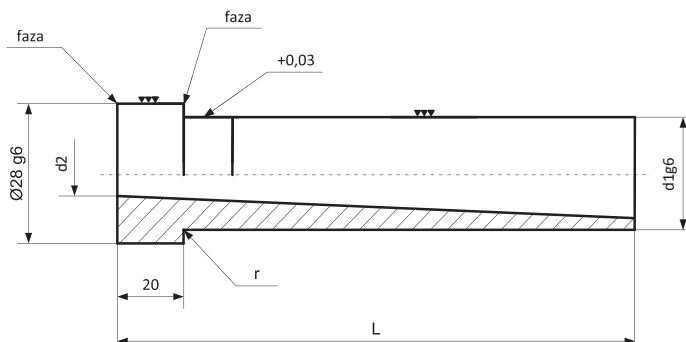
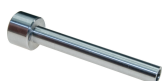
Twardość / Hardness

27 ± 32 HRC

Jak zamówić / How to order

Symbol: BION
+
d: 14
+
d1: 3
+
L: 105
BION 14x3x105

Inne wymiary na żądanie
Other dimensions on demand



d1	d2	L							
		50	65	75	85	95	105	115	125
14	3	X	X	X	X	X	X	X	X
18	3	X	X	X	X	X	X	X	X
14	4	X	X	X	X	X	X	X	X
18	4	X	X	X	X	X	X	X	X

Elementy prowadzące do form wtryskowych