

# TULEJE WTRYSKOWE HARTOWANE

## SPRUE BUSHES HARDENED

**BIO**  
STANDARD  
WŁOSKI

Materiał / Material

38 NCD4

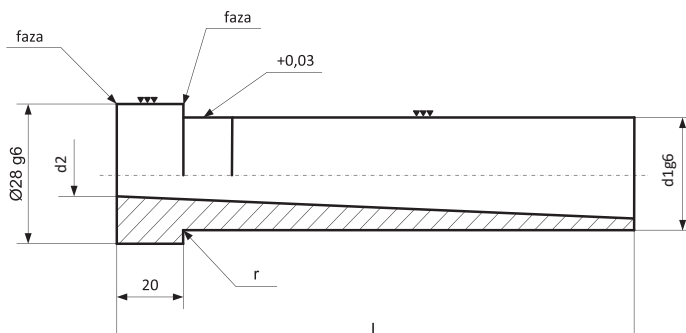
Twardość / Hardness

40 ± 44 HRC

Jak zamówić / How to order

Symbol: BIO  
+  
d: 14  
+  
d1: 3  
+  
L: 105  
BIO 14x3x105

Inne wymiary na żądanie  
Other dimensions on demand



d1	d2	L							
		50	65	75	85	95	105	115	125
14	3	X	X	X	X	X	X	X	X
18	3	X	X	X	X	X	X	X	X
14	4	X	X	X	X	X	X	X	X
18	4	X	X	X	X	X	X	X	X

# TULEJE WTRYSKOWE NIEHARTOWANE

## SPRUE BUSHES UNHARDENED

**BION**  
STANDARD  
WŁOSKI

Materiał / Material

38 NCD4

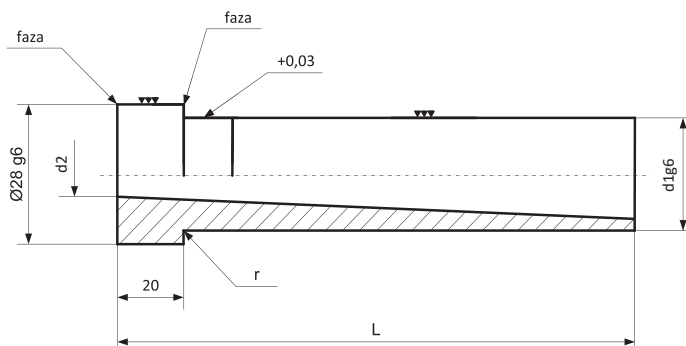
Twardość / Hardness

27 ± 32 HRC

Jak zamówić / How to order

Symbol: BION  
+  
d: 14  
+  
d1: 3  
+  
L: 105  
BION 14x3x105

Inne wymiary na żądanie  
Other dimensions on demand



d1	d2	L							
		50	65	75	85	95	105	115	125
14	3	X	X	X	X	X	X	X	X
18	3	X	X	X	X	X	X	X	X
14	4	X	X	X	X	X	X	X	X
18	4	X	X	X	X	X	X	X	X

Elementy prowadzące do form wtryskowych