

PODPORY ŚRUBOWE TYP „ATLAS”

SCREW SUPPORTS „ATLAS” TYPE

NR 6430

S130

Materiał / Material

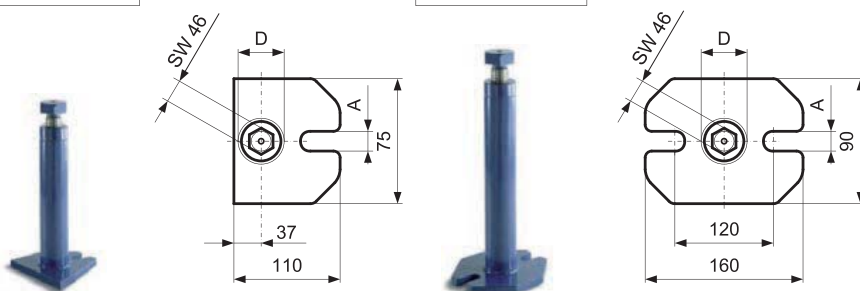
Stal hartowana malowana
Hardened painted steel
Śruby trapezowe 30x6
Trapezoidal thread 30x6

Jak zamówić / How to order

Symbol: S130.18140

S130.18140
S130.18200

S130.22320
S130.22550



Symbol	h min	Hmax	A	D	F max (kN)	WAGA / WEIGHT (G)
S130.18140	100	140	18	50	60	1800
S130.18200	140	200	18	50	60	2300
S130.22320	200	320	22	50	40	3600
S130.22550	320	550	22	50	25	5500

PODPORY ŚRUBOWE TYP CIĘŻKI

SCREW SUPPORTS HEAVY TYPE

NR 6435

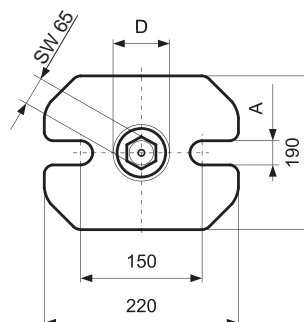
S131

Materiał / Material

Stal hartowana malowana
Hardened painted steel
Śruby trapezowe 40x6
Trapezoidal thread 40x6

Jak zamówić / How to order

Symbol: S131.00750



Symbol	h min	H max	A	D	F max (kN)	WAGA / WEIGHT (G)
S131.00300	200	300	26	70	80	9500
S131.00460	280	460	26	70	60	11000
S131.00750	430	750	26	70	50	13500
S131.01250	710	1250	26	70	45	19000