

# PODPORY ŚRUBOWE TYP CIĘŻKI

## SCREW SUPPORTS HEAVY TYPE

### NR 6435

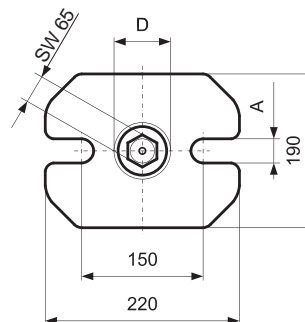
# S131

#### Materiał / Material

**Stal hartowana malowana**  
*Hardened painted steel*  
**Śruby trapezowe 40x6**  
*Trapezoidal thread 40x6*

#### Jak zamówić / How to order

Symbol: S131.00750



Symbol	h min	H max	A	D	F max (kN)	WAGA / WEIGHT (G)
S131.00300	200	300	26	70	80	9500
S131.00460	280	460	26	70	60	11000
S131.00750	430	750	26	70	50	13500
S131.01250	710	1250	26	70	45	19000

Elementy mocujące złączne transportowe