

DOCISKI BOCZNE

SIDE BUCKLES

NR 6490

ML10

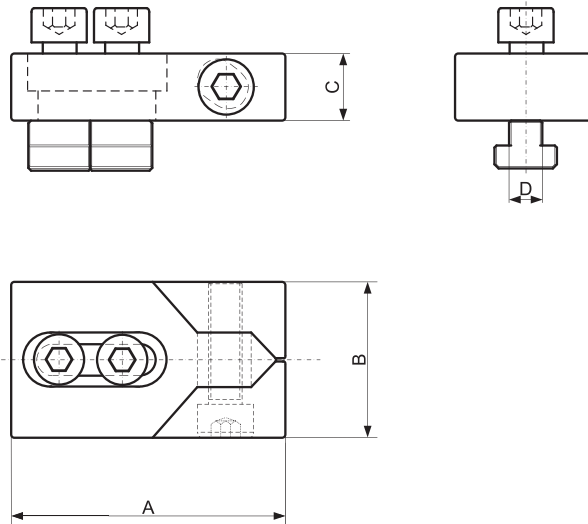
Materiał / Material

Stal hartowana malowana. Konstrukcja typu klin, która umożliwia jednocześnie mocowanie obrabianego przedmiotu pionowo i poziomo. Dostarczany w parach.

Hardened painted steel. Wedges type construction which enable to simultaneously clamp vertically and horizontally. Supplied in pairs.

Jak zamówić / How to order

Symbol: **ML10.00022**



Symbol	A	B	C	D		kN F1	kN F2	WAGA / WEIGHT (G)
ML10.00012	80	40	20	11,7	12	16	0,6	1040
ML10.00014	80	40	20	13,7	14	22	0,9	1070
ML10.00016	100	50	25	15,7	16	32	1,2	2040
ML10.00018	100	50	25	17,7	18	36	1,4	2080
ML10.00020	100	50	25	19,7	20	36	1,4	2290
ML10.00022	140	78	30	21,7	22	36	1,4	5530
ML10.00024	140	78	30	23,7	24	36	1,4	5800
ML10.00028	140	78	30	27,7	28	40	1,6	6200
ML10.00030	140	78	30	29,7	30	40	1,6	6800