

NAKRĘTKI Z KOŁNIERZEM

NUTS WITH WASHER

DIN 6331

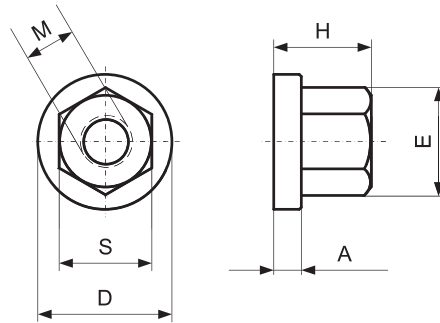
S351

Materiał / Material

Automatowy stop stalowy
Automatic alloy steel

Jak zamówić / How to order

Symbol: S351.00030



Symbol	M	S	E	H	A	D	WAGA / WEIGHT (G)
S351.00008	8	13	14,8	12	3,5	18	12
S351.00010	10	16 / 17*	19,6	15	4	22	21
S351.00012	12	18 / 19*	21,5	18	4	25	36
S351.00014	14	22	25	21	4,5	28	51
S351.00016	16	24	27,5	24	5	31	70
S351.00018	18	27	31	27	5	34	95
S351.00020	20	30	34,6	30	6	37	130
S351.00022	22	32	36,9	33	6	40	160
S351.00024	24	36	41,6	36	6	45	230
S351.00027	27	41	47,3	40	8	51	320
S351.00030	30	46	53,1	45	8	58	470
S351.00036	36	55	63,5	54	10	68	800
S351.00042	42	65	75	63	12	80	1340
S351.00048	48	75	86,5	72	14	92	2040

* dostępny na zamówienie / only for request

Elementy mocujące złączne transportowe