

NAKRĘTKI TEOWE PRZEDŁUŻANE

EXTENDED NUTS FOR T-SLOTS

S362

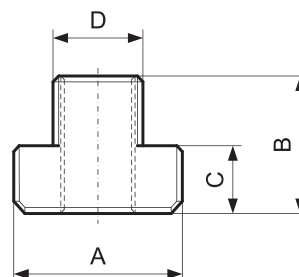
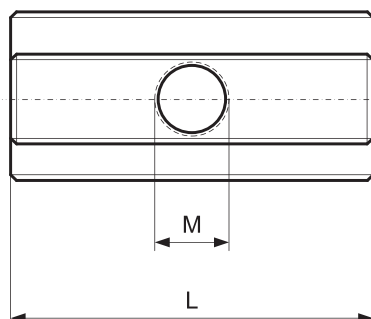
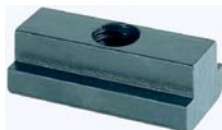
NR 508L

Materiał / Material

Stal hartowana
Tempering steel

Jak zamówić / How to order

Symbol: S362.22024



Symbol	M	D	L	A	B	C		WAGA / WEIGHT (G)
S362.06008	6	7,7	26	13	10	6	8	14
S362.08010	8	9,7	30	15	12	6	10	30
S362.10012	10	11,7	36	18	14	7	12	49
S362.12014	12	13,7	44	22	16	8	14	82
S362.14016	14	15,7	50	25	18	9	16	120
S362.16018	16	17,7	56	28	20	10	18	170
S362.18020	18	19,7	64	32	24	12	20	260
S362.20022	20	21,7	70	35	28	14	22	360
S362.22024	22	23,7	80	40	32	16	24	535
S362.24028	24	27,7	88	44	36	18	28	730
S362.27032	27	31,6	100	50	40	20	32	1090
S362.30036	30	35,6	108	54	44	22	36	1390

NAKRĘTKI TEOWE ROMBOWE

NUTS FOR T-SLOTS „RHOMBUS”

S363

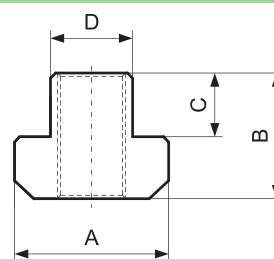
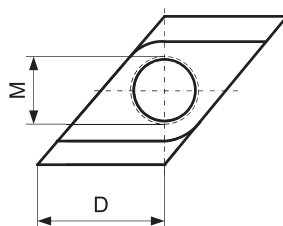
NR 510

Materiał / Material

Stal hartowana
Tempering steel

Jak zamówić / How to order

Symbol: S363.20022



Symbol	M	D	A	B	C		WAGA / WEIGHT (G)
S363.10012	10	11,7	18	14	7	12	14
S363.10014	10	13,7	22	16	8	14	27
S363.12014	12	13,7	22	16	8	14	22
S363.14016	14	15,7	25	18	9	16	33
S363.10018	10	17,7	28	20	10	18	64
S363.16018	16	17,7	28	20	10	18	46
S363.16020	16	19,7	32	24	12	20	79
S363.18020	18	19,7	32	24	12	20	70
S363.16022	16	21,7	35	28	14	22	119
S363.20022	20	21,7	35	28	14	22	98
S363.16028	16	27,7	44	36	18	28	278
S363.20028	20	27,7	44	36	18	28	240
S363.24028	24	27,7	44	36	18	28	215
S363.30036	30	35,6	54	44	22	36	430