

PODKŁADKI SZEROKIE

BROAD WASHERS

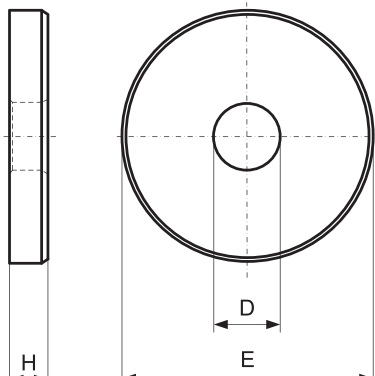
S390

Materiał / Material

Automatyczny stop stalowy
Automatic alloy steel

Jak zamówić / How to order

Symbol: **S390.00024**



Symbol	D	E	H	WAGA / WEIGHT (G)
S390.00006	6,6	17	3,5	5
S390.00008	8,4	23	4	10
S390.00010	10,5	28	4	16
S390.00012	13	35	5	35
S390.00014	15	40	5	40
S390.00016	17	45	6	70
S390.00018	19	45	6	60
S390.00020	21	50	6	73
S390.00022	23	50	8	92
S390.00024	25	60	8	170
S390.00027	28	68	10	240
S390.00030	31	68	10	230
S390.00036	38	80	12	350
S390.00042	44	100	15	670
S390.00048	50	100	17	920