

PODKŁADKI KULISTE

SPHERICAL SEAT WASHERS

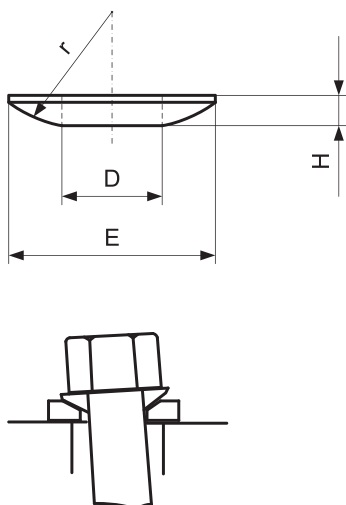
S375.C

Materiał / Material

Automatyczny stop stalowy
Automatic alloy steel

Jak zamówić / How to order

Symbol: S375.C0024



Symbol	D	E	r	H	WAGA / WEIGHT (G)
S375.C0006	6,4	12	9	2,3	1
S375.C0008	8,4	17	12	3,2	2,5
S375.C0010	10,5	21	15	4	5
S375.C0012	13	24	17	4,6	7
S375.C0014	15	28	22	5	10
S375.C0016	17	30	22	5,3	12
S375.C0020	21	36	27	6,3	23
S375.C0024	25	44	32	8,2	42
S375.C0027	28	50	37	9,5	80
S375.C0030	31	56	41	11,2	87
S375.C0036	37	68	50	14	184
S375.C0042	43	78	58	17	297
S375.C0048	50	92	67	21	525

PODKŁADKI WKŁĘSŁE

DISHED WASHERS

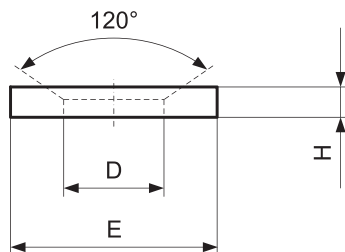
S375.D

Materiał / Material

Automatyczny stop stalowy
Automatic alloy steel

Jak zamówić / How to order

Symbol: S375.D0024



Symbol	D	E	H	WAGA / WEIGHT (G)
S375.D0006	7,1	12	2,8	1,5
S375.D0008	9,6	17	3,5	4
S375.D0010	12	21	4,2	6,5
S375.D0012	14,2	24	5	10
S375.D0014	16,5	28	5,6	18
S375.D0016	19	30	6,2	19
S375.D0020	23,2	36	7,5	32
S375.D0024	28	44	9,5	63
S375.D0027	31,5	50	10,8	85
S375.D0030	35	56	12	133
S375.D0036	42	68	15	236
S375.D0042	49	78	18	365
S375.D0048	56	92	22	641

PODKŁADKI WKŁĘSŁE WZMACNIANE

ENHANCED DISHED WASHERS

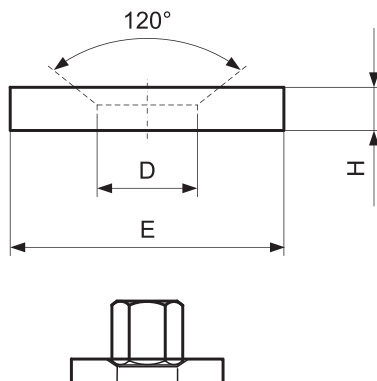
S375.G

Materiał / Material

Automatyczny stop stalowy
Automatic alloy steel

Jak zamówić / How to order

Symbol: S375.G0024



Symbol	D	E	H	WAGA / WEIGHT (G)
S375.G0006	7,1	17	4	5,5
S375.G0008	9,6	23	4	13
S375.G0010	12	28	5	19
S375.G0012	14,2	35	5	32
S375.G0014	16,5	40	5	48
S375.G0016	19	45	6	56
S375.G0020	23,2	50	8	94
S375.G0024	28	60	10	169
S375.G0030	35	68	10	218
S375.G0036	42	80	12	350
S375.G0042	49	100	15	640
S375.G0048	56	110	17	830