

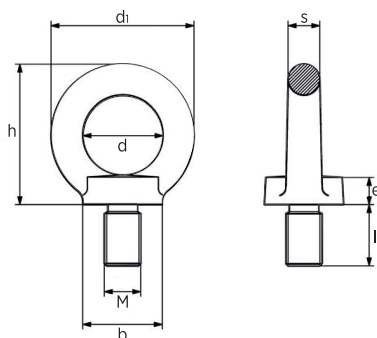
ŚRUBY Z UCHEM

LIFTING EYE BOLTS

C102-01

Jak zamówić / How to order

Symbol: C102-01-063-016



| Symbol | Mx1l | d | d1 | h | b | e | s | Waga Weight (kg) |
|-----------------|--------|----|-----|-----|----|----|----|------------------|
| C102-01-045-006 | M6x13 | 25 | 45 | 45 | 25 | 10 | 10 | 0,09 |
| C102-01-045-008 | M8x13 | 25 | 45 | 45 | 25 | 10 | 10 | 0,09 |
| C102-01-045-010 | M10x17 | 25 | 45 | 45 | 25 | 10 | 10 | 0,11 |
| C102-01-063-012 | M12x21 | 35 | 63 | 62 | 35 | 14 | 14 | 0,27 |
| C102-01-063-014 | M14x21 | 35 | 63 | 62 | 35 | 14 | 14 | 0,29 |
| C102-01-063-016 | M16x27 | 35 | 63 | 62 | 35 | 14 | 14 | 0,31 |
| C102-01-090-020 | M20x30 | 50 | 90 | 90 | 50 | 20 | 20 | 0,86 |
| C102-01-090-024 | M24x36 | 50 | 90 | 90 | 50 | 20 | 20 | 0,90 |
| C102-01-108-030 | M30x45 | 60 | 108 | 109 | 65 | 24 | 24 | 1,70 |
| C102-01-126-036 | M36x54 | 70 | 126 | 128 | 75 | 26 | 28 | 2,15 |



| Mx1l | 0° | 0° | 0° - 45° | 45° - 60° | 0° - 45° | 45° - 60° | Max. moment dokręcenia (Nm) |
|--------|-----|-----|----------|-----------|----------|-----------|-----------------------------|
| | 1 | 2 | 2 | 2 | 3/4 | 3/4 | Max. Tightening Couple (Nm) |
| M6x13 | 0,4 | 0,8 | 0,14 | 0,1 | 0,2 | 0,14 | 3,5 |
| M8x13 | 0,8 | 1,6 | 0,28 | 0,2 | 0,4 | 0,28 | 8 |
| M10x17 | 1 | 2 | 0,35 | 0,25 | 0,5 | 0,35 | 16 |
| M12x21 | 1,6 | 3,2 | 0,56 | 0,4 | 0,8 | 0,56 | 28 |
| M14x21 | 3 | 6 | 1 | 0,75 | 1,5 | 1 | 45 |
| M16x27 | 4 | 8 | 1,4 | 1 | 2 | 1,4 | 70 |
| M20x30 | 6 | 12 | 2,1 | 1,5 | 3 | 2,1 | 135 |
| M24x36 | 8 | 16 | 2,8 | 2 | 4 | 2,8 | 230 |
| M30x45 | 12 | 24 | 4,2 | 3 | 6 | 4,2 | 465 |
| M36x54 | 16 | 32 | 5,6 | 3,9 | 7,8 | 5,4 | 814 |

Elementy transportowe, mocujące i złączne