

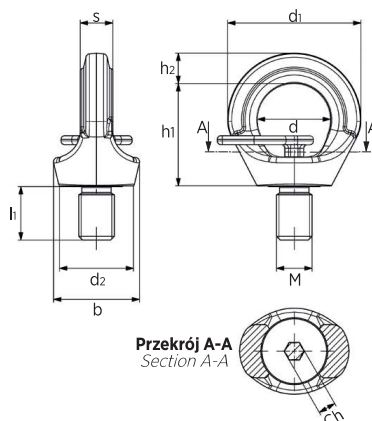
ŚRUBY Z UCHEM OBROTOWYM

ROTATING EYE BOLTS

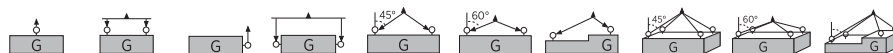
C102-03

Jak zamówić / How to order

Symbol: C102-03-090-024



Symbol	MxI1	Dopuszczalne obciążenie robocze (t) Working Load Limit W.L.L (t)	d	d1	d2	h1	h2	b	s	Ch	Waga Weight (kg)
C102-03-046-008	M8x12	0,3	25	46	25,5	33,7	10	30	9,8	6	0,12
C102-03-046-010	M10x15	0,4	25	46	25,5	33,7	10	30	9,8	6	0,12
C102-03-0555-012	M12x18	0,75	30	55,5	30,6	41,5	12,5	36,5	11,5	8	0,20
C102-03-0645-016	M16x24	1,5	35	64,5	36,5	49,5	14,5	42	15,7	10	0,35
C102-03-0745-020	M20x30	2,3	40	74,5	42	58	16	52,5	18	12	0,60
C102-03-090-024	M24x36	3,2	49	90	50	69	20,5	61	22	12	1,00
C102-03-111-030	M30x45	4,5	60	111	66	86	25,5	75	28	17	2,00
C102-03-135-036	M36x55	7	74	135	77	105	32	96,5	30	22	3,40



MxI1	0°	0°	90°	90°	0° - 45°	45° - 60°	Asymet. Asimm	0° - 45°	45° - 60°	Asymet. Asimm	Max. moment dokręcenia Max. Tightening Couple (Nm)
	1	2	1	2	2		3/4				
M8x12	1	2	0,3	0,6	0,42	0,3	0,3	0,63	0,45	0,3	8
M10x15	1	2	0,4	0,8	0,56	0,4	0,4	0,84	0,6	0,4	16
M12x18	2	4	0,75	1,5	1	0,75	0,75	1,6	1,12	0,75	25
M16x24	4	8	1,5	3	2	1,5	1,5	3,15	2,25	1,5	60
M20x30	6	12	2,3	4,6	3,22	2,3	2,3	4,83	3,45	2,3	110
M24x36	8	16	3,2	6,4	4,48	3,2	3,2	6,7	4,8	3,2	195
M30x45	12	24	4,5	9	6,3	4,5	4,5	9,4	6,7	4,5	320
M36x55	16	32	7	14	9,8	7	7	14,7	10,5	7	585

Elementy transportowe, mocujące i złączne