

SWORZNIE TRANSPORTOWE

LIFTING PINS

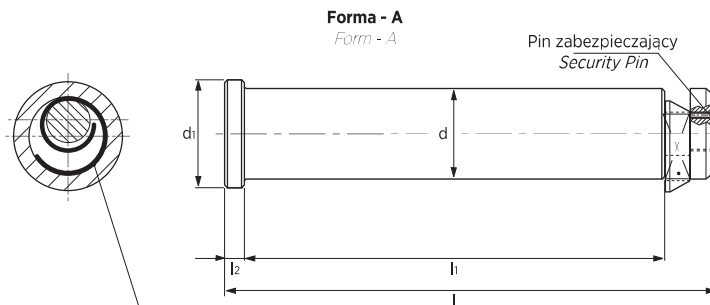
C103-09

Jak zamówić / How to order

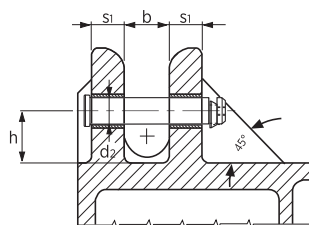
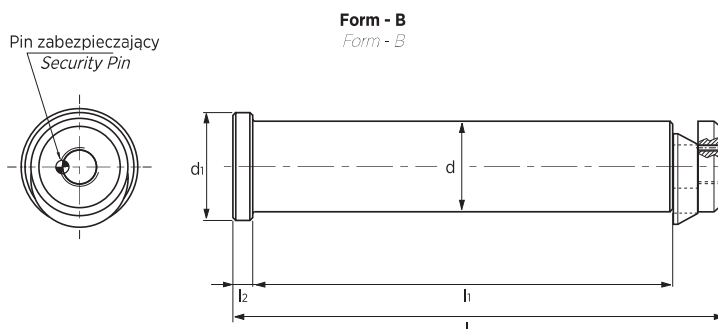
Symbol: C103-09-050-221

Uwaga / Attention

Ze względów bezpieczeństwa, należy wziąć pod uwagę, że zawsze waga tłoczniaka musi być obsługiwana przez 2 czopy transportowe.
For safety reason, please consider always that the weight of the die has to be supported by 2 lifting pins.



Część dostarczana jest w komplecie ze sprężyną stalową
The part is supplied complete of steel spring



Symbol	Max obciążenie Max load (kg)	Max waga tłoczniaka Max die weight (kg)	d h11	d1	l	li	l2	d2	h	b	s1	Forma Form	Materiał Material
C103-09-032-175	3200	6400	32	40	175	145	10	34	63	60	40	A	C45E
C103-09-040-225	5000	10000	40	50	225	188	10	42	80	80	50	A	C45E
C103-09-050-273	8000	16000	50	60	273	230	11	52	100	100	60	A	C45E
C103-09-063-347	12500	25000	63	75	347	295	14	65	125	120	80	A	C45E
C103-09-076-422	31500	63000	76	95	422	360	15	78	160	140	100	A	42CrMo4+QT
C103-09-050-221	8000	16000	50	60	221	182	11	-	-	-	-	B	C45E
C103-09-063-277	12500	25000	63	75	277	225	14	-	-	-	-	B	C45E

Elementy transportowe, mocujące i złączne