

UCHWYTY TRANSPORTOWE ZE SWORZNIAMI

LIFTING BRACKETS WITH PINS

C105-01

Materiał / Material

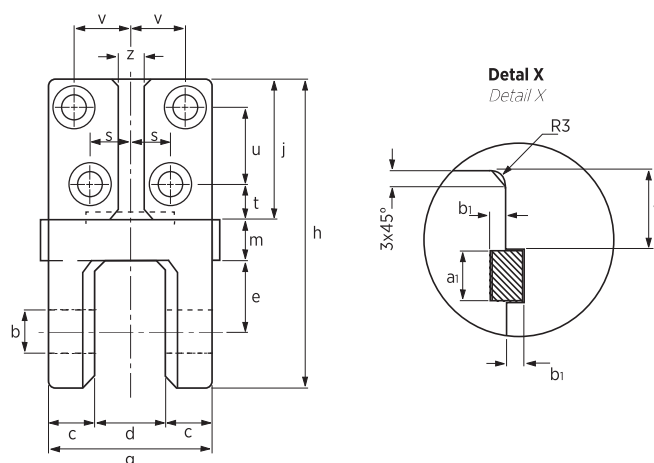
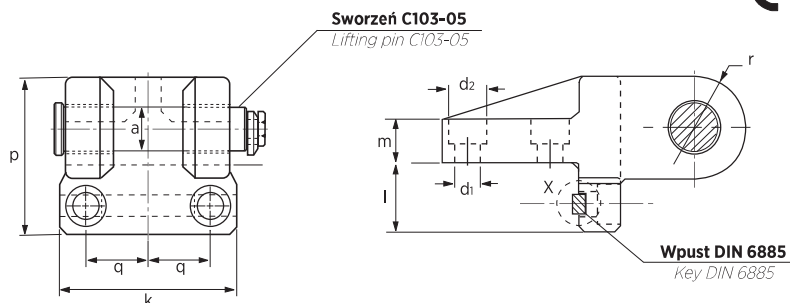
C45E
800+1000 N/mm²

Jak zamówić / How to order

Symbol: C105-01-04000

Uwaga / Attention

Ze względów bezpieczeństwa, należy wziąć pod uwagę, że zawsze waga tłoczniaka musi być obsługiwana przez 2 uchwyty transportowe. Brak śrub w zestawie, zamów osobno, śruby str. 742
For safety reason, please consider always that the weight of the die has to be supported by just 2 lifting brackets. No screws included, order separately - page 742



Symbol	Max obciążenie Max load (kg)	Max waga tłoczniaka Max die weight (kg)	a	b H13	c	d	d1 H13	d2 H13	e	g	h	j
C105-01-04000	4000	8000	32	33	35	55	18	28	55	125	221	100
C105-01-06300	6300	12600	40	41	50	60	22	36	60	160	270	125

Symbol	k	l	m	p	q	r	s	t	u	v	w	z	a1 E9	b1 +0,1
C105-01-04000	135	50	30	111	48	36	28	20	60	42	24	20	14	4,5
C105-01-06300	180	60	40	140	65	45	40	30	70	55	27	25	16	5

Elementy transportowe, mocujące i złączne