

UCHWYTY TRANSPORTOWE ZE SWORZNIAMI

LIFTING BRACKETS WITH PINS

C105-02



Materiał / Material

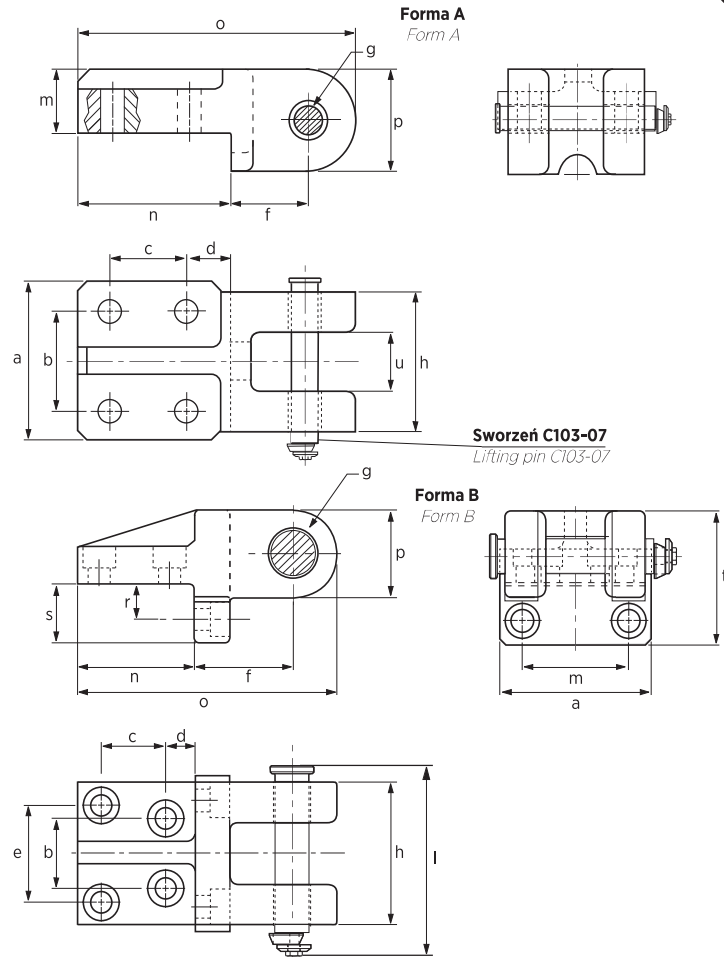
C45E
800+1000 N/mm²

Jak zamówić / How to order

Symbol: C105-02-01000

Uwaga / Attention

Ze względów bezpieczeństwa, należy wziąć pod uwagę, że zawsze waga tłoczniaka musi być obsługiwana przez 2 uchwyty transportowe. Brak śrub w zestawie, zamów osobno, śruby str. 742
For safety reason, please consider always that the weight of the die has to be supported by just 2 lifting brackets. No screws included, order separately - page 742



Symbol	Max obciążenie Max load (kg)	Max waga tłoczniaka Max die weight (kg)	Forma Form	a	b	c	d	e	f
C105-02-00600	600	1200	A	80	50	40	22,5	-	39
C105-02-01000	1000	2000	A	90	60	40	27,5	-	42
C105-02-02000	2000	4000	A	100	65	65	32,5	-	60
C105-02-04000	4000	8000	B	135	56	60	20	84	85
C105-02-07000	7000	14000	B	180	80	70	30	110	100

Symbol	g	h	l	m	n	o	p	r	s	t	u
C105-02-00600	16	70	102,5	32	80	145	52	-	-	-	30
C105-02-01000	21	79	113,5	36	90	160	56	-	-	-	35
C105-02-02000	26	90	128,5	50	120	215	70	-	-	-	40
C105-02-04000	34	125	166,5	96	100	221	72	30	50	111	55
C105-02-07000	44	160	210,5	130	125	270	90	35	60	140	60