

KĄTOWNIKI POZYCJONUJĄCE HARTOWANE

GAGE HARDENED

M301-01



Materiał / Material

CK60 kuty / forged

Twardość / Hardness

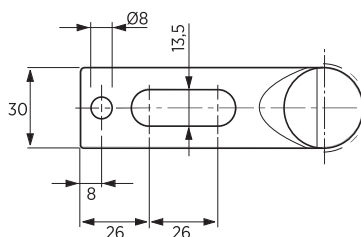
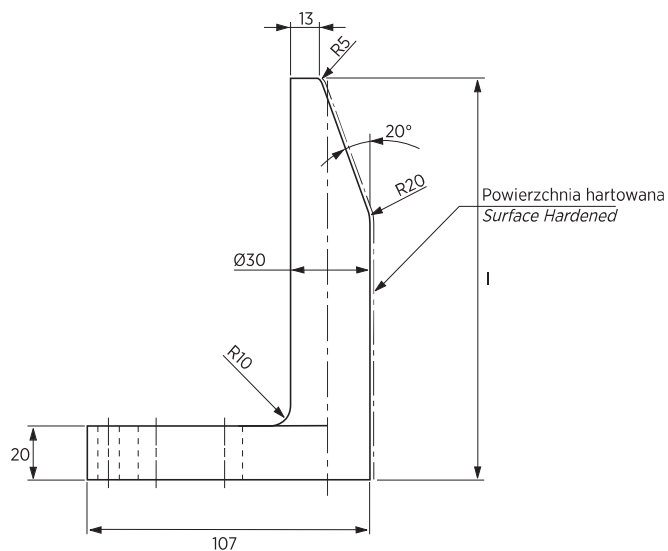
56 ± 60 HRC

Jak zamówić / How to order

Symbol: M301-01-150

Max długość 350mm
Max. length 350mm

Inne wymiary na żądanie
Other dimensions on demand



Symbol	l
M301-01-065	65
M301-01-090	90
M301-01-120	120
M301-01-150	150
M301-01-180	180
M301-01-250	250
M301-01-300	300
M301-01-350	350

Elementy transportowe, mocujące i złączne