

KĄTOWNIKI POZYCJONUJĄCE HARTOWANE POD SENSOR

M301-02

GAGE FOR SENSOR, HARTOWANY



Materiał / Material

1. CK60 kuty / forged
2. ST37

Twierdność / Hardness

1. 50 ± 55 HRC

Jak zamówić / How to order

Symbol: M301-02-150

lub

Rozmiar l jest określony przez klienta

l is given by the customer

np / for example:

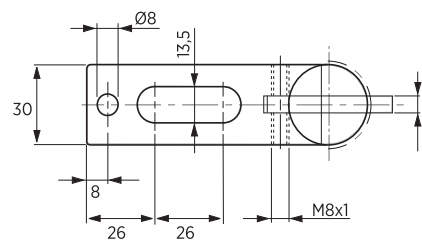
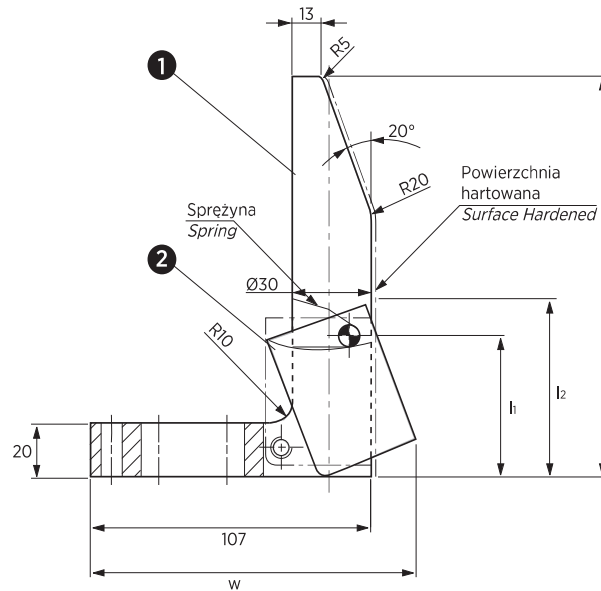
l=165

Symbol: M301-02-165

Max długość 250mm

Max. length 250mm

Inne wymiary na żądanie
Other dimensions on demand



Symbol	w	l	l1	l2
M301-02-120	120	120	55	70
M301-02-150	120	150	55	70
M301-02-180	124	180	105	120
M301-02-250	124	250	105	120

Symbol	w	l	l1	l2
M301-02-I	120	121 ÷ 179	55	70
M301-02-I	124	181 ÷ 249	105	120

Elementy transportowe, mocujące i złączne