

KĄTOWNIKI POZYCJONUJĄCE HARTOWANE POD SENSOR

M301-04

GAGE FOR SENSOR, HARTOWANY



Materiał / Material

STAL / STEEL

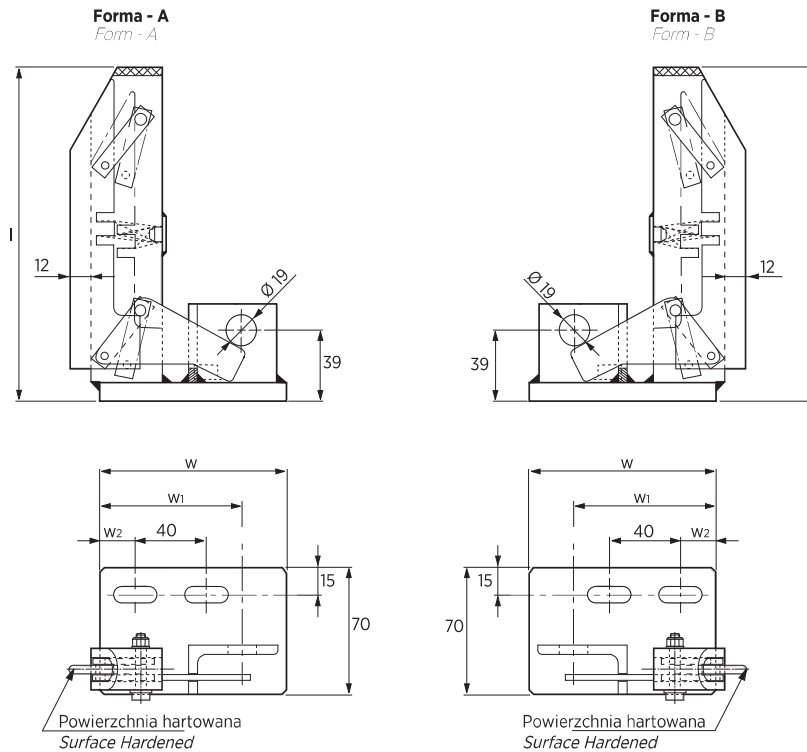
Twardość / Hardness

60 ± 62 HRC

Jak zamówić / How to order

Symbol: M301-04-0185004

Inne wymiary na życzenie
Other dimensions on demand



Elementy transportowe, mocujące i złączne

Symbol	Forma Form	w	l	w1	w2
M301-04-0145001	A	105	145	80	25
M301-04-0145002	B	105	145	80	25
M301-04-0145030	A	101	145	76	21
M301-04-0145031	B	101	145	76	21
M301-04-0185003	A	105	185	80	25
M301-04-0185004	B	105	185	80	25
M301-04-0185032	A	101	185	76	21
M301-04-0185033	B	101	185	76	21
M301-04-0225005	A	105	225	80	25
M301-04-0225006	B	105	225	80	25
M301-04-0225034	A	101	225	76	21
M301-04-0225035	B	101	225	76	21