

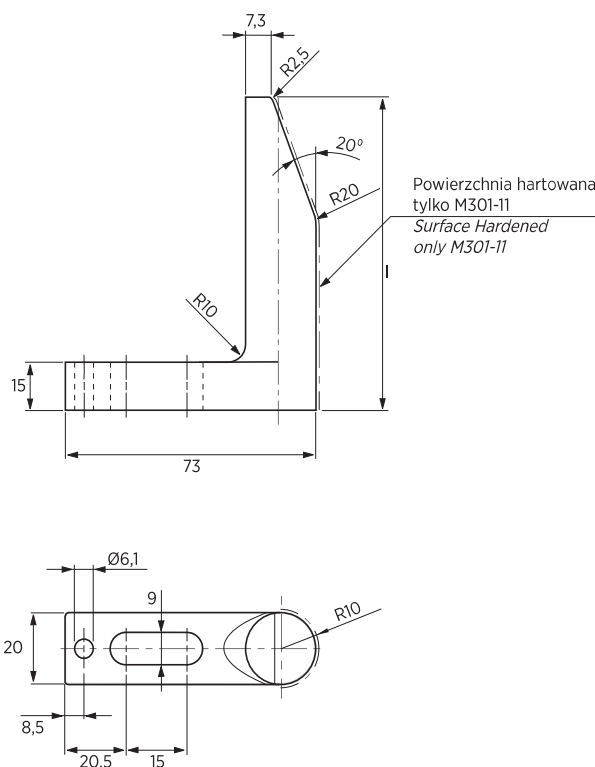
Materiał / Material

CK60 kuty / forged

Jak zamówić / How to order

Symbol: M301-11-065

Inne wymiary na żądanie  
Other dimensions on demand



Symbol	l	Hartowane Hardened
M301-10-065	65	-
M301-10-090	90	-
M301-11-065	65	58 ÷ 60 HRC
M301-11-090	90	58 ÷ 60 HRC