

# KONTROLERY POŁOŻENIA MATERIAŁU

POSITION CONTROL FOR BLANKS

# M301-15

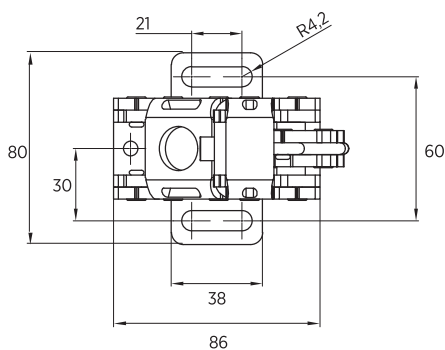
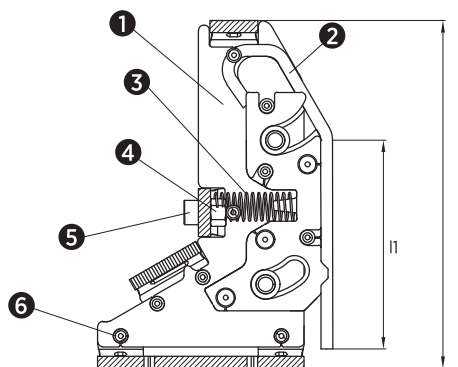
## Materiał / Material

1. S235
2. 1.4021 40-45HRC
3. Sprężyna /Spring DIN 2098
4. Nakrętka /Nut M6 DIN 934
5. Śruba /Screw M6x12 DIN 912
6. Nit /Rivet Ø4x14 DIN 7337

## Jak zamówić / How to order

Symbol: M301-15-185

Inne wymiary na żądanie  
Other dimensions on demand



Symbol	l1	l
M301-15-145	87	145
M301-15-185	127	185
M301-15-225	167	225