

# ZESPOŁY CENTRUJĄCE

LOCATING CONE

# M302-01



### Materiał / Material

1. 16MnCr5 kuty / forged
2. 16MnCr5 kuty / forged
3. CK45

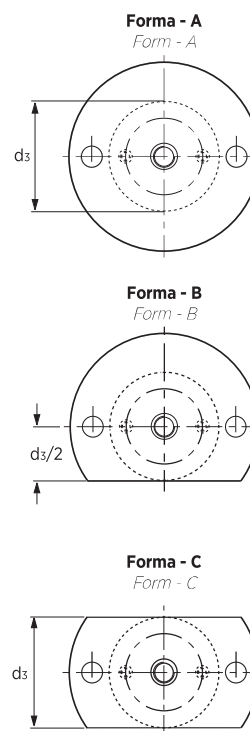
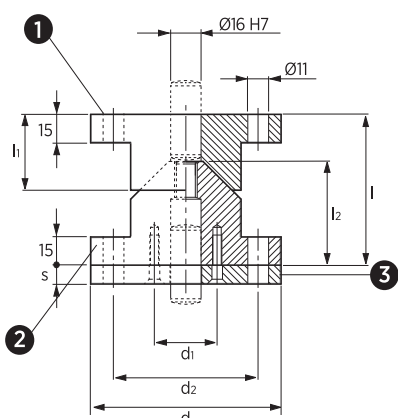
### Twardość / Hardness

1. 60 + 64 HRC
2. 60 + 64 HRC

### Jak zamówić / How to order

Symbol: M302-01-100-205

Inne wymiary na żądanie  
Other dimensions on demand



Symbol	Forma Form	d	l ±0,05	l1	l2	d1	d2	d3	s
M302-01-100-001	A	100	80	40	55	40,5	76	58	10,5
M302-01-100-002	C	100	80	40	55	40,5	76	58	10,5
M302-01-100-005	A	100	80	40	55	40,5	76	58	5,5
M302-01-100-010	A	100	80	40	55	40,5	76	58	10
M302-01-100-105	B	100	80	40	55	40,5	76	58	5,5
M302-01-100-110	B	100	80	40	55	40,5	76	58	10
M302-01-100-205	C	100	80	40	55	40,5	76	58	5,5
M302-01-100-210	C	100	80	40	55	40,5	76	58	10
M302-01-120-001	A	120	90	50	65	50,5	96	78	10,5
M302-01-120-002	C	120	90	50	65	50,5	96	78	10,5
M302-01-120-005	A	120	90	50	65	50,5	96	78	5,5
M302-01-120-010	A	120	90	50	65	50,5	96	78	10
M302-01-120-105	B	120	90	50	65	50,5	96	78	5,5
M302-01-120-110	B	120	90	50	65	50,5	96	78	10
M302-01-120-205	C	120	90	50	65	50,5	96	78	5,5
M302-01-120-210	C	120	90	50	65	50,5	96	78	10

Elementy transportowe, mocujące i złączne