

# KOŁKI USTALAJĄCE

LOCATING PINS

# M303-01

Materiał / Material

16MnCr5

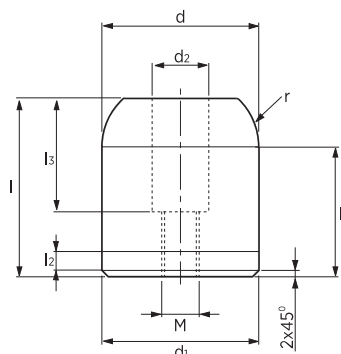
Twardość / Hardness

58 + 60 HRC

Jak zamówić / How to order

Symbol: M303-01-022045

Inne wymiary na żądanie  
Other dimensions on demand



Symbol	d	d	l	l1	l2	l3	d2	M	r
	j6	-0.05/-0.1					±0.2		
M303-01-022045	22	22	45	37.5	8	25	14	M10	12.5
M303-01-032050	32	32	50	40	10	35	18	M12	20
M303-01-040055	40	40	55	40	10	35	18	M12	20
M303-01-050055	50	50	55	40	10	35	18	M12	20

# KOŁKI USTALAJĄCE

LOCATING PINS

# M303-02

Materiał / Material

16MnCr5

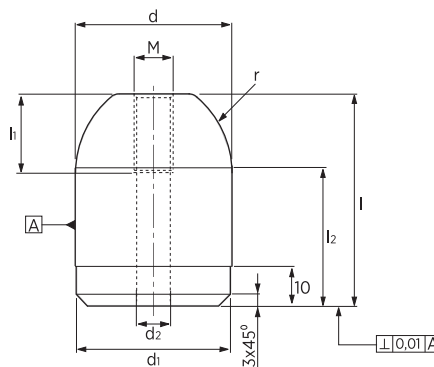
Twardość / Hardness

58 + 60 HRC

Jak zamówić / How to order

Symbol: M303-02-040055

Inne wymiary na żądanie  
Other dimensions on demand



Symbol	d	l	l1	l2	d1	d2	M	r
	h6				-0.05			
M303-02-022045	22	45	16	35	22	7	M8	15
M303-02-022055	22	55	16	45	22	7	M8	15
M303-02-032050	32	50	20	35	32	9	M10	20
M303-02-040055	40	55	20	35	40	9	M10	25
M303-02-040065	40	65	20	45	40	9	M10	25
M303-02-040085	40	85	20	65	40	9	M10	25
M303-02-050055	50	55	20	35	50	9	M10	25
M303-02-056080	56	80	20	60	56	9	M10	30

Elementy transportowe, mocujące i złączne