

PODNOŚNIKI SAMOSMARNE

SELF-LUBRICATING LIFTERS

M305-04



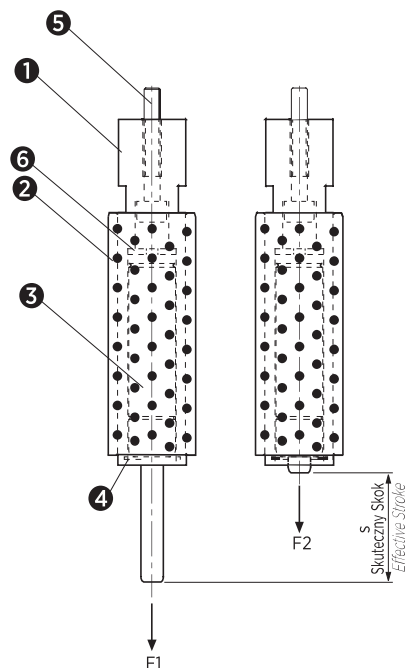
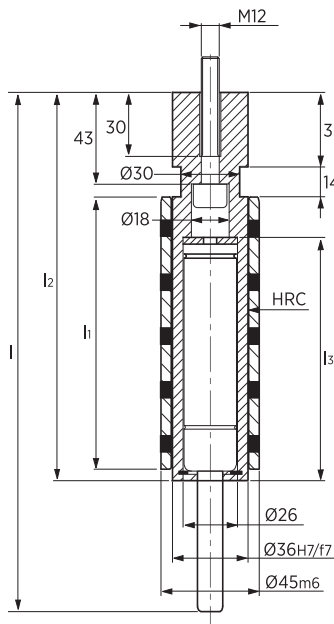
Materiał / Material

1. Tuleja / Sleeve
CK45
HRC 58+62
2. Tuleja / Bushes
Brąz + grafit
Bronze with Non-Liquid Lubricant
HB ≥ 190
3. Sprężyna gazowa / Gas spring
4. DIN 472
5. M10x60 DIN 912
6. 90MnCrV8
HRC 54+60

Jak zamówić / How to order

Symbol: M305-04-65200

Inne wymiary na żądanie
Other dimensions on demand



Symbol	l	l1	l2	l3	F1 daN	F2 daN	s
M305-04-50050	240	115	182	118	50	68	50
M305-04-50100	240	115	182	118	100	136	50
M305-04-50150	240	115	182	118	150	204	50
M305-04-50200	240	115	182	118	200	272	50
M305-04-65050	274	145	200	135	50	68	65
M305-04-65100	274	145	200	135	100	136	65
M305-04-65150	274	145	200	135	150	204	65
M305-04-65200	274	145	200	135	200	272	65
M305-04-80050	314	170	220	155	50	68	80
M305-04-80100	314	170	220	155	100	136	80
M305-04-80150	314	170	220	155	150	204	80
M305-04-80200	314	170	220	155	200	272	80

Elementy transportowe, mocujące i złączne