

PODNOŚNIKI KOŁNIERZOWE

FLANGE LIFTER

M305-06



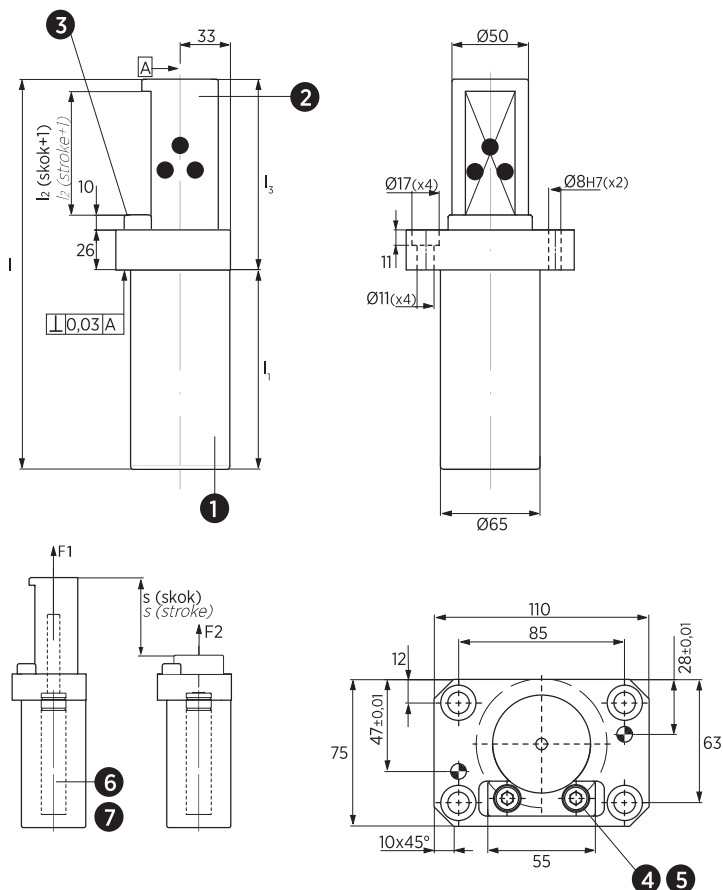
Materiał / Material

1. CK45
2. **Brąz + grafit**
Bronze + Graphite
HB > 190
3. 36NiCrMo4
4. M8x30 DIN912
5. Schnorr Ø8
6. **Sprężyna gazowa / Gas spring**
7. M6x12 DIN 7991

Jak zamówić / How to order

Symbol: **M305-06-80200**

Inne wymiary na żądanie
Other dimensions on demand



Symbol	l	l1	l2	l3	F1 daN	F2 daN	s
M305-06-50050	196	101	51	95	50	86	50
M305-06-50100	196	101	51	95	100	172	50
M305-06-50150	196	101	51	95	150	258	50
M305-06-50200	196	101	51	95	200	344	50
M305-06-80050	256	131	81	125	50	86	80
M305-06-80100	256	131	81	125	100	172	80
M305-06-80150	256	131	81	125	150	258	80
M305-06-80200	256	131	81	125	200	344	80

Elementy transportowe, mocujące i złączne