

# UNIWERSALNE PODNOŚNIKI

UNIVERSAL LIFTER UNIT

# M305-09



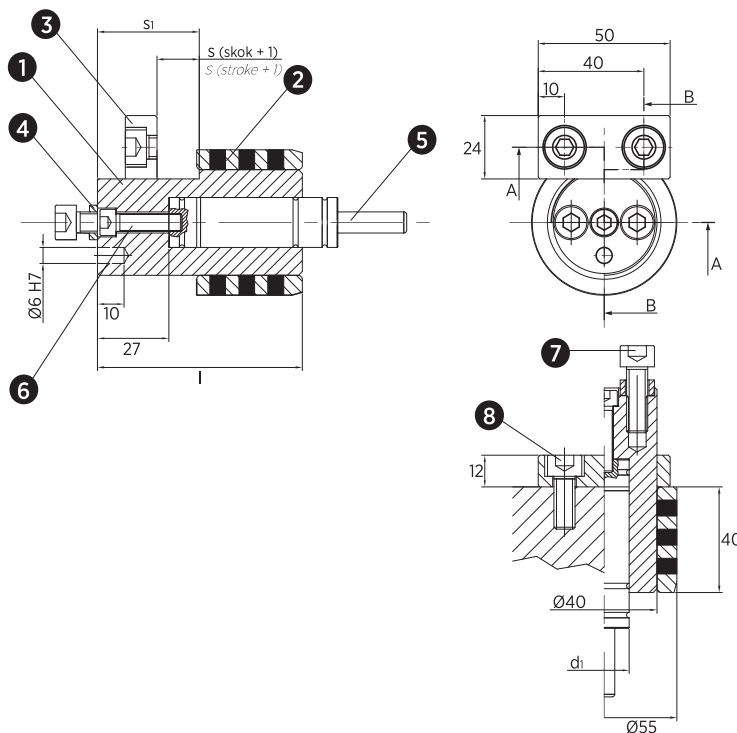
### Materiał / Material

1. 16MnCr5  
HRC 54÷56
2. Brąz + grafit (tuleja)  
Bronze + Graphite (bush)  
HB > 190
3. Oprawka / Retainer (2 172 472)
4. Pierścień ustalający / Locating Ring  
115CrV3
5. Sprężyna gazowa / Gas spring
6. M6x25 DIN 912
7. M8x25 DIN 912
8. M8x20 DIN 912

### Jak zamówić / How to order

Symbol: M305-09-050090

Inne wymiary na żądanie  
Other dimensions on demand



Elementy transportowe, mocujące i złączne

Symbol	d1 +1/+1,5	l ±0,1	s	s1
M305-09-010090	19	64	9	25
M305-09-010200	25	64	9	25
M305-09-015090	19	68,5	13,5	29,5
M305-09-015200	25	68,5	13,5	29,5
M305-09-025090	19	77,5	22,5	38,5
M305-09-025200	25	77,5	22,5	38,5
M305-09-038090	19	89	34	50
M305-09-038200	25	89	34	50
M305-09-050090	19	100	45	63
M305-09-050200	25	100	45	63
M305-09-063090	19	113,5	58,5	74,5
M305-09-063200	25	113,5	58,5	74,5
M305-09-080090	19	130	75	91
M305-09-080200	25	130	75	91
M305-09-100090	19	150	95	111
M305-09-100200	25	150	95	111
M305-09-125090	19	175	120	136
M305-09-125200	25	175	120	136