

BOLCE BLOKUJĄCE

PAD RETAINER PINS

M306-02



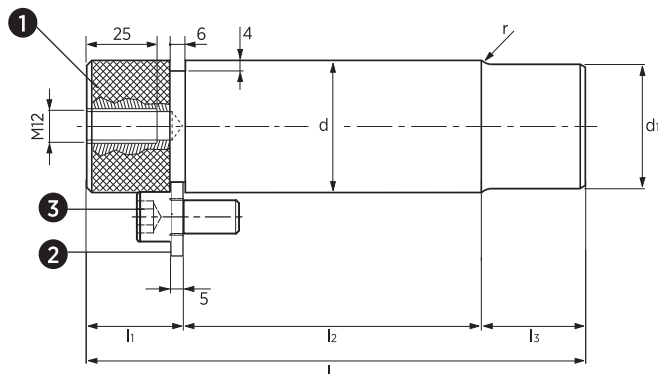
Materiał / Material

1. 42CrMo4
800+1000 N/mm²
2. CK45
Podkładka / Washer 5xØ13,2xØ30
3. Śruba / Screw M12x20 DIN912

Jak zamówić / How to order

Symbol: M306-02-040139

Inne wymiary na żądanie
Other dimensions on demand



Symbol	d e8	l	l ₁	l ₂	l ₃	d ₁ +0.05	r	Obciążenie dynamiczne Dynamic load (kN)
M306-02-032105	32	105	22	58	25	29	4	3
M306-02-032122	32	122	22	75	25	29	4	3
M306-02-040139	40	139	32	75	32	37	5	5
M306-02-040159	40	159	32	95	32	37	5	5
M306-02-050167	50	167	32	95	40	47	6	7,5
M306-02-050192	50	192	32	120	40	47	6	7,5
M306-02-063202	63	202	32	120	50	60	6	12,5
M306-02-063237	63	237	32	155	50	60	6	12,5

Elementy transportowe, mocujące i złączne