

ZDERZAKI TŁUMIĄCE

SLIDE STOP BLOCK

M309-04



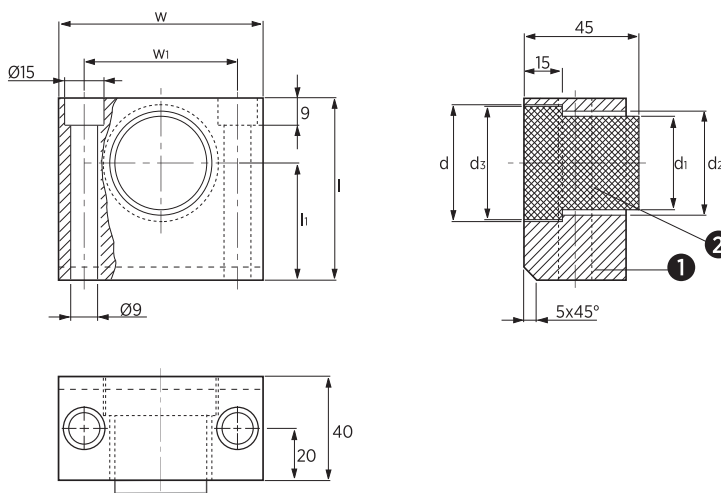
Materiał / Material

1. CK45
2. Elastomer 90Sh

Jak zamówić / How to order

Symbol: M309-04-040065

Inne wymiary na życzenie
Other dimensions on demand



Symbol	w	d	l	l1	w1	d1	d2	d3	Fmax (kN)	Max absorbowana energia Max. Energy Absorbed (J)
M309-04-040065	65	35	60	40	45	27	30	34	5,2	13
M309-04-040075	75	45	70	45	55	36	40	44	9,8	24,5

Elementy transportowe, mocujące i złączne