

ZDERZAKI TŁUMIĄCE

SLIDE STOP BLOCK

M309-05



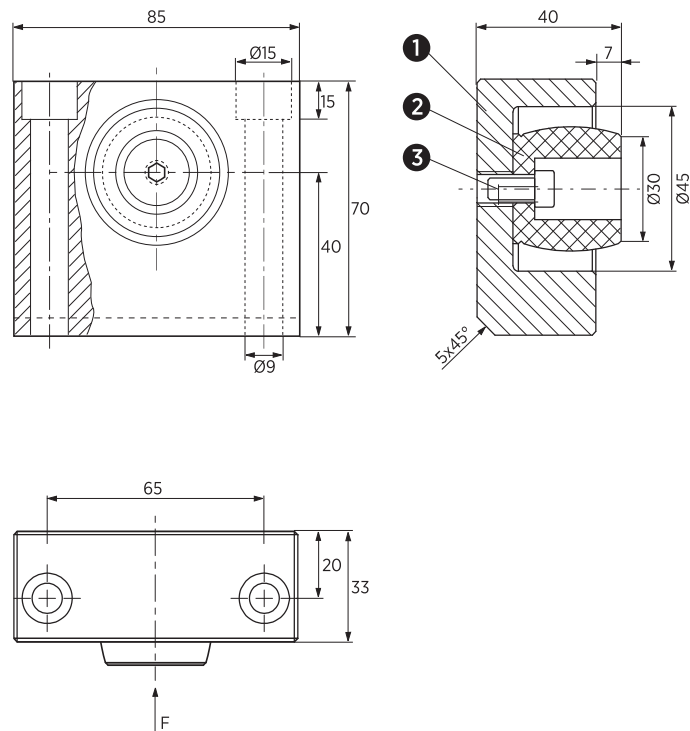
Materiał / Material

1. CK45
2. Odbojnik Shock Absorber
3. M6x12 DIN 912

Jak zamówić / How to order

Symbol: **M309-05-033085**

Inne wymiary na żądanie Other dimensions on demand



Elementy transportowe, mocujące i złączne

Symbol	Fmax (kN)	Max Absorbowana Energia Max. Energy Absorbed (J)	Max Skok Max. Stroke (mm)
M309-05-033085	3,75	8	7