

ZDERZAKI TŁUMIĄCE

SLIDE STOP DAMPING SYSTEM

M309-07



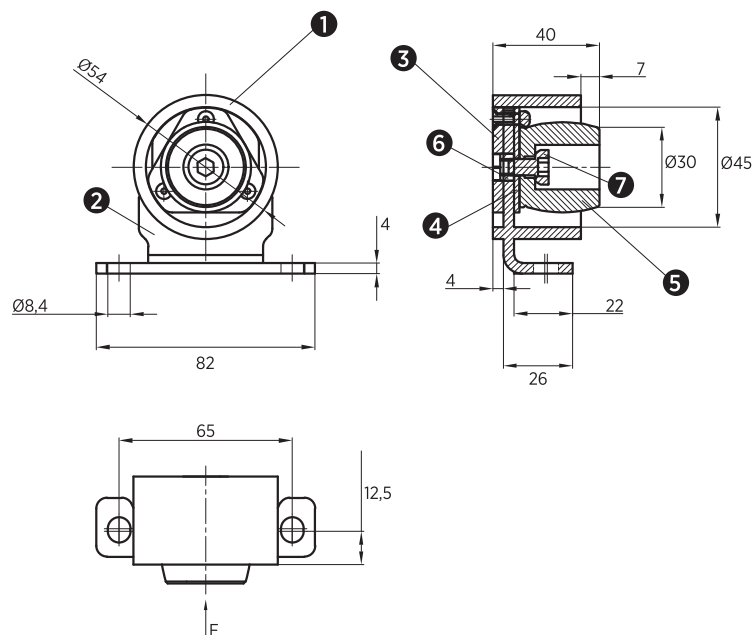
Materiał / Material

1. S355
2. S355
3. S355
4. S235/DC01
5. Odbojnik Shock Absorber
6. M6 DIN 934
7. Śruba M6x10 / Screw

Jak zamówić / How to order

Symbol: **M309-07-054033**

Inne wymiary na żądanie
Other dimensions on demand



Elementy transportowe, mocujące i złączne

Symbol	F _{max} (kN)	Max Absorbowana Energia Max. Energy Absorbed (J)	Max Skok Max. Stroke (mm)
M309-07-054033	3,75	8	7