

# PODNOŚNIKI ROLKOWE

ROLLER STOCK LIFTER

# M310-01

### Materiał / Material

1. C15
2. S235JRG2K
3. 42CrMo4
4. Rolka Roller
5. Sprężyna Spring
6. Śruba / Screw M8x60 DIN 912

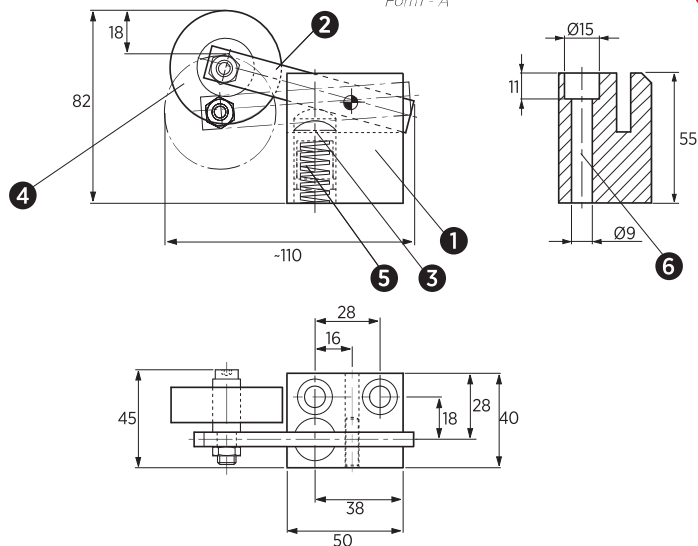
### Jak zamówić / How to order

Symbol: **M310-01-002**

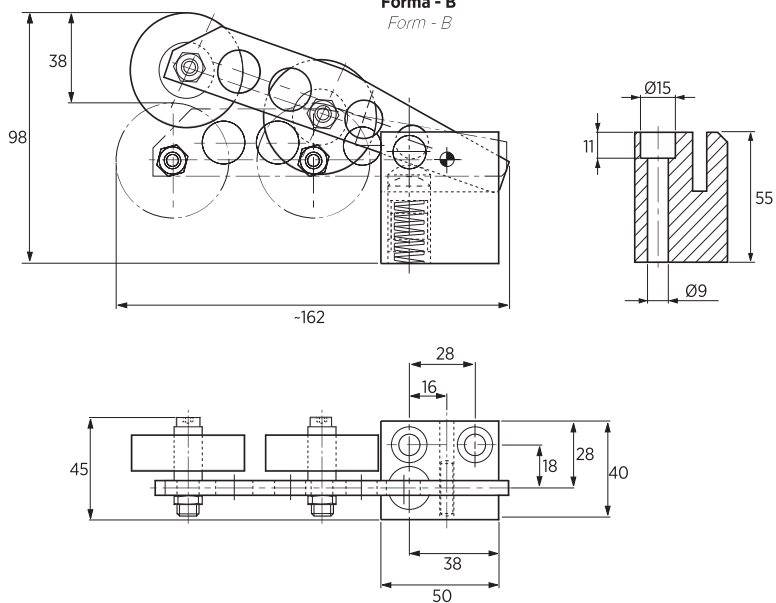
Inne wymiary na żądanie  
Other dimensions on demand



Forma - A  
Form - A



Forma - B  
Form - B



Symbol	Forma Form
M310-01-001	A
M310-01-002	B

Elementy transportowe, mocujące i złączne

# PODNOŚNIKI ROLKOWE

ROLLER STOCK LIFTER

# M310-01

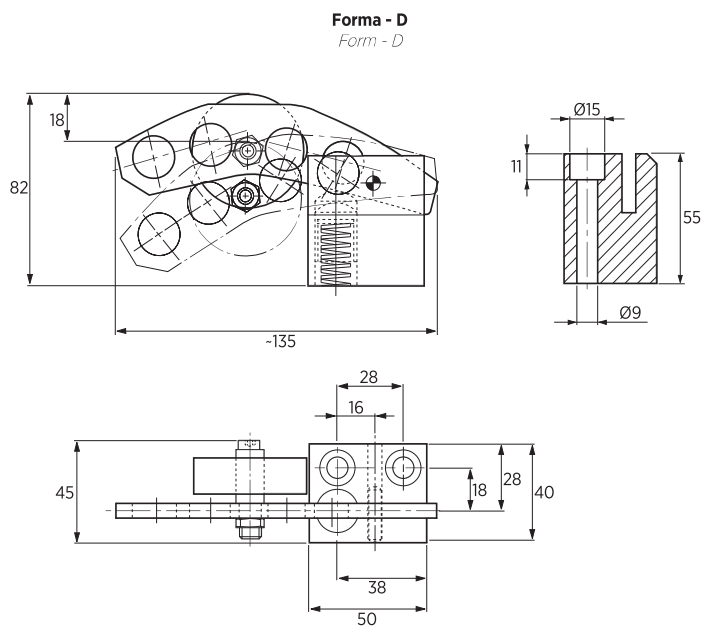
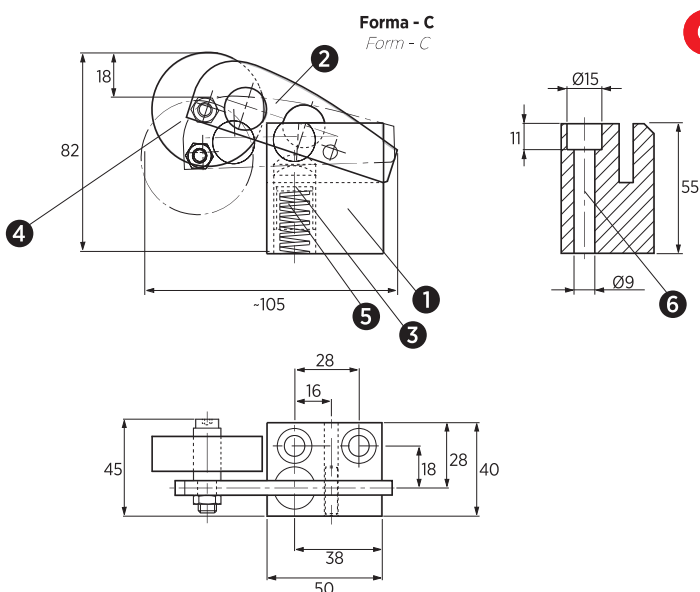
### Materiał / Material

1. C15
2. S235JRG2K
3. 42CrMo4
4. Rolka Roller
5. Sprężyna Spring
6. Śruba / Screw M8x60 DIN 912

### Jak zamówić / How to order

Symbol: **M310-01-004**

Inne wymiary na żądanie  
Other dimensions on demand



Symbol	Forma Form
M310-01-003	C
M310-01-004	D

# PODNOŚNIKI ROLKOWE

## ROLLER STOCK LIFTER

# M310-01

### Materiał / Material

1. C15
2. S235JRG2K
3. 42CrMo4
4. Rolka Roller
5. Sprężyna Spring
6. Śruba / Screw M8x60 DIN 912

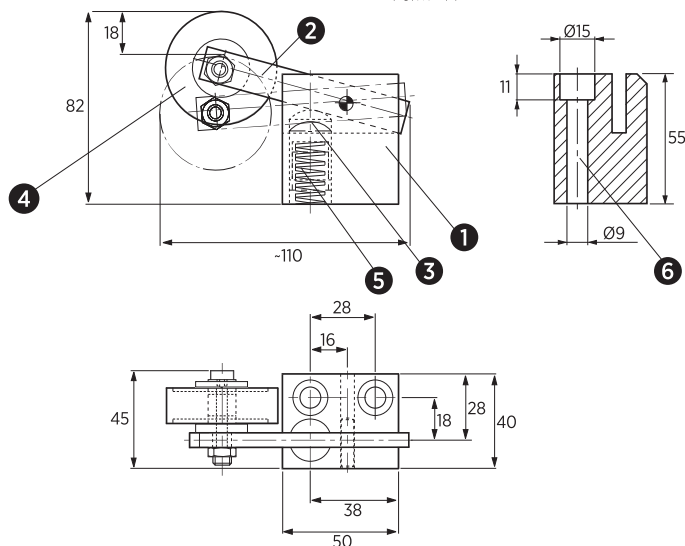
### Jak zamówić / How to order

Symbol: **M310-01-011**

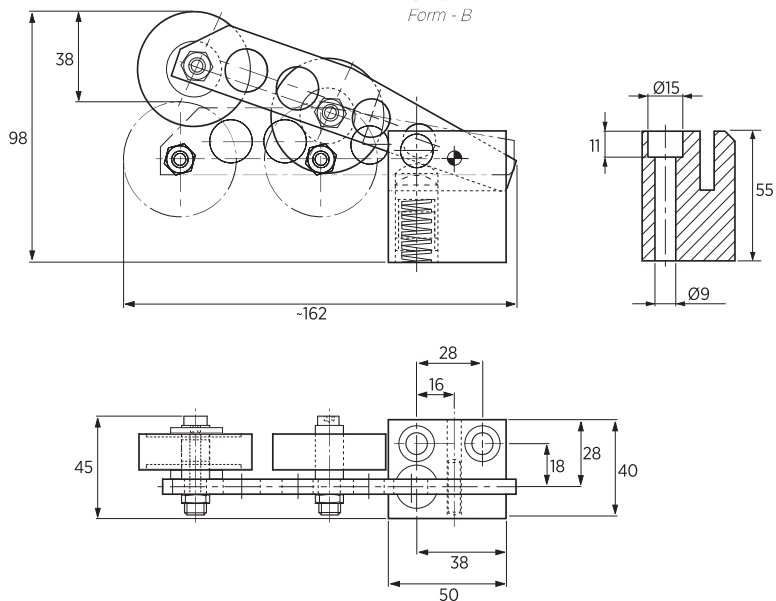
Inne wymiary na żądanie  
Other dimensions on demand



Forma - A  
Form - A



Forma - B  
Form - B



Symbol	Forma Form
M310-01-010	A
M310-01-011	B

Elementy transportowe, mocujące i złączne

# PODNOŚNIKI ROLKOWE

ROLLER STOCK LIFTER

# M310-01

### Materiał / Material

1. C15
2. S235JR G2K
3. 42CrMo4
4. Rolka Roller
5. Sprężyna Spring
6. Śruba / Screw M8x60 DIN 912

### Jak zamówić / How to order

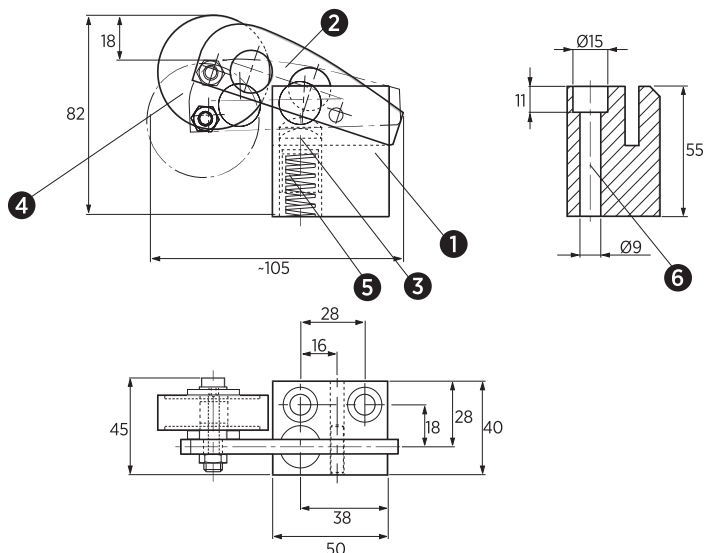
Symbol: **M310-01-012**

Inne wymiary na żądanie  
Other dimensions on demand



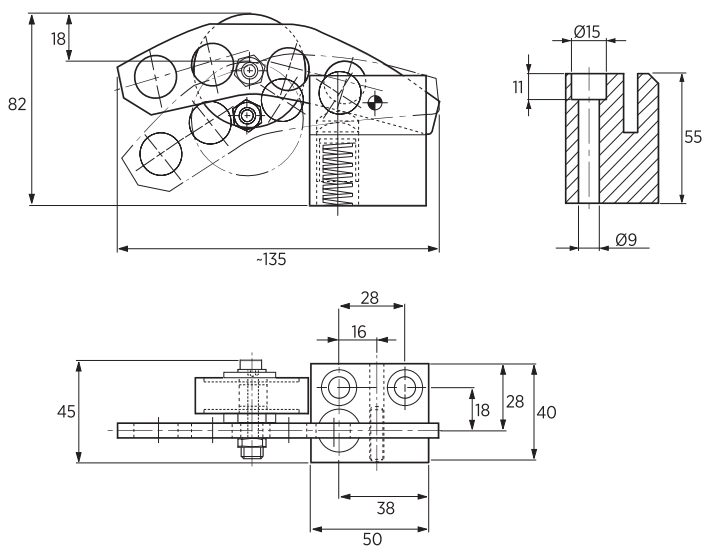
### Forma - C

Form - C



### Forma - D

Form - D



Symbol	Forma Form
M310-01-012	C
M310-01-013	D

Elementy transportowe, mocujące i złączne



# PODNOŚNIKI ROLKOWE

ROLLER STOCK LIFTER

# M310-01



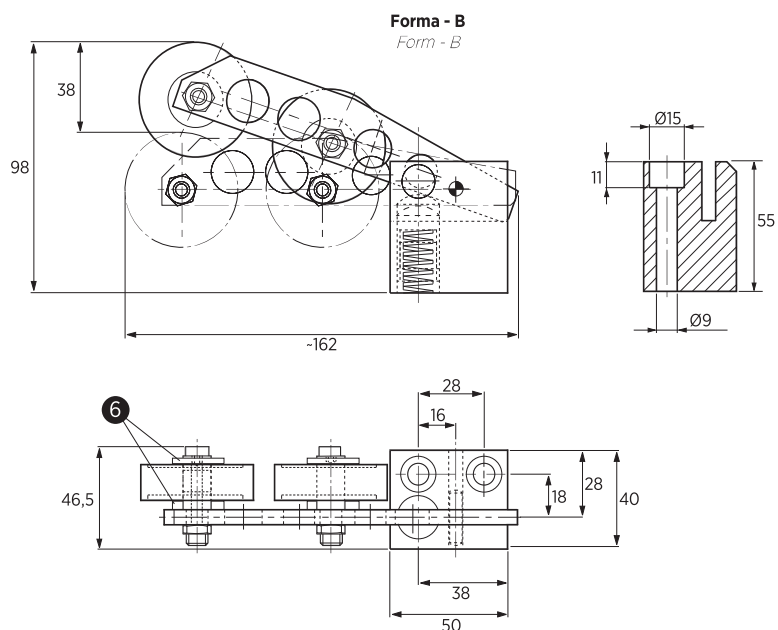
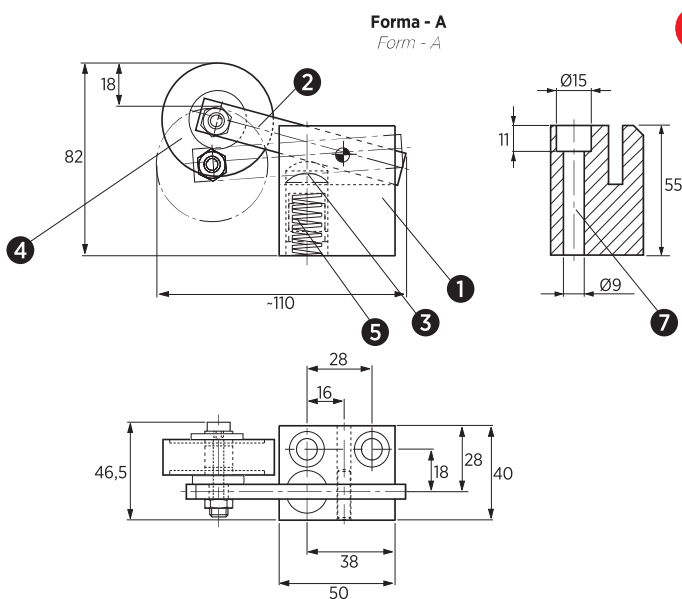
### Materiał / Material

1. C15
2. S235JRG2K
3. 42CrMo4
4. Rolka Roller
5. Sprężyna Spring
6. Stal / Steel
7. Śruba / Screw M8x60 DIN 912

### Jak zamówić / How to order

Symbol: **M310-01-020**

Inne wymiary na żądanie  
Other dimensions on demand



Symbol	Forma Form
M310-01-020	A
M310-01-021	B

Elementy transportowe, mocujące i złączne

# PODNOŚNIKI ROLKOWE

ROLLER STOCK LIFTER

# M310-01



### Materiał / Material

1. C15
2. S235JRG2K
3. 42CrMo4
4. Rolka Roller
5. Sprężyna Spring
6. Stal / Steel
7. Śruba / Screw M8x60 DIN 912

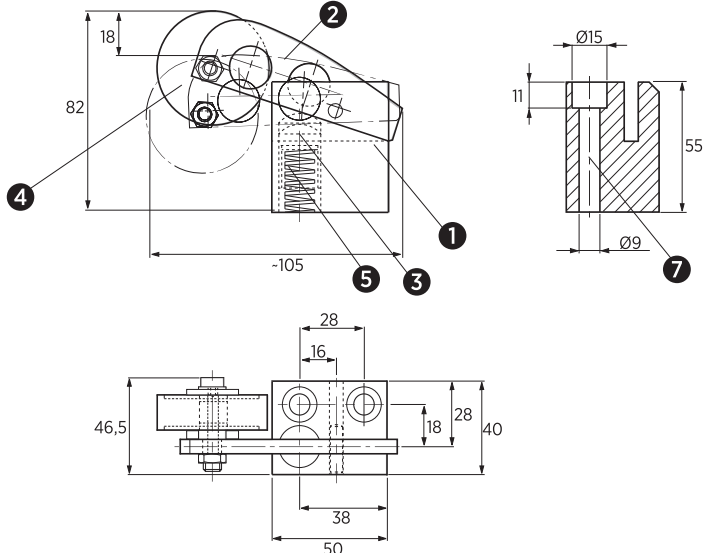
### Jak zamówić / How to order

Symbol: **M310-01-022**

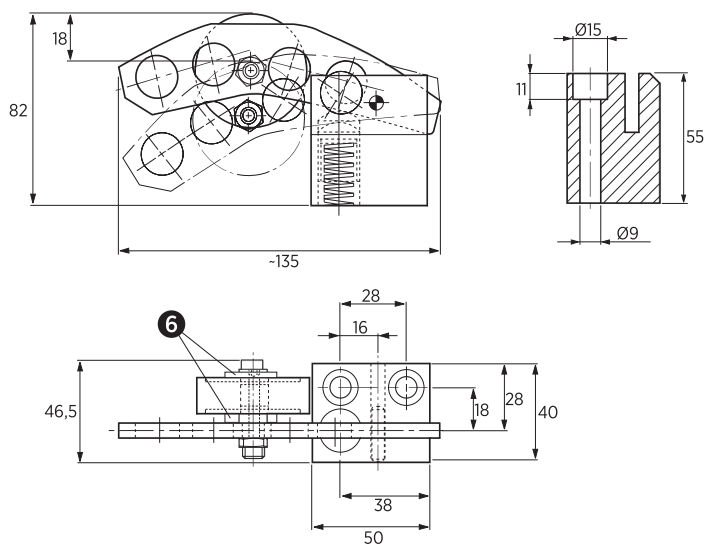
Inne wymiary na żądanie  
Other dimensions on demand



**Forma - C**  
Form - C



**Forma - D**  
Form - D



Symbol	Forma Form
M310-01-022	C
M310-01-023	D

Elementy transportowe, mocujące i złączne