

# ROLKI

ROLLER

# M310-08



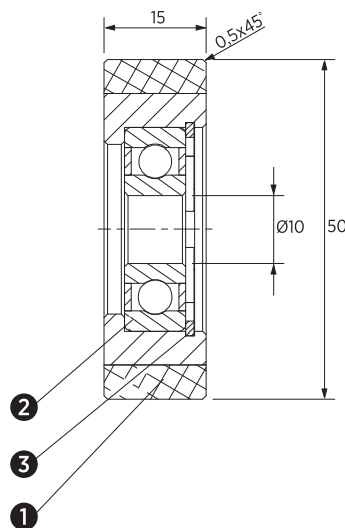
### Materiał / Material

1. **Stal + Vulkollan** / Steel+ Vulkollan
2. **Łożysko Rolki** / Roller Bearing 6200 2RS
3. **I30 DIN 472**

### Jak zamówić / How to order

Symbol: **M310-08-001**

Inne wymiary na żądanie  
Other dimensions on demand



Symbol	Max Obciążenie Max. load (daN)
M310-08-001	70

# PRZENOŚNIKI ROLKOWE

ROLLER GROUP

# M310-08



### Materiał / Material

1. St37
2. Pokładka / Washer M6
3. Pokładka / Washer M6
4. Nakrętka / Nut M6
5. Śruba / Screw M6x40 DIN 912
6. Stal / Steel M310-05-001

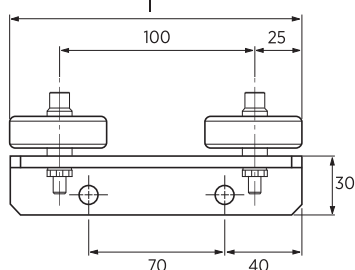
### Jak zamówić / How to order

Symbol: M310-08-064-250

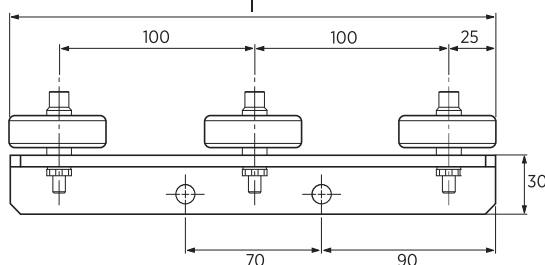
Inne wymiary na żądanie  
Other dimensions on demand



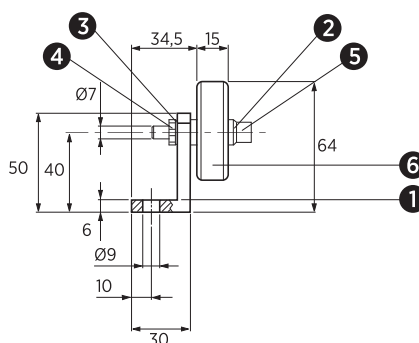
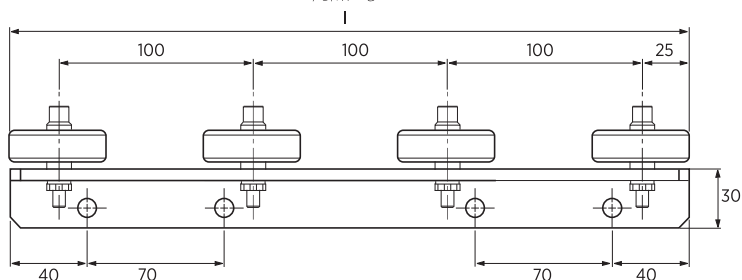
Forma - A  
Form - A



Forma - B  
Form - B



Forma - C  
Form - C



Symbol	Forma Form	l	Max Obciążenie Max. load (daN)
M310-08-064-150	A	150	50
M310-08-064-250	B	250	75
M310-08-064-350	C	350	100

Elementy transportowe, mocujące i złączne