

WSPOMAGANIE TAŚMY

COIL SUPPORT

M310-09



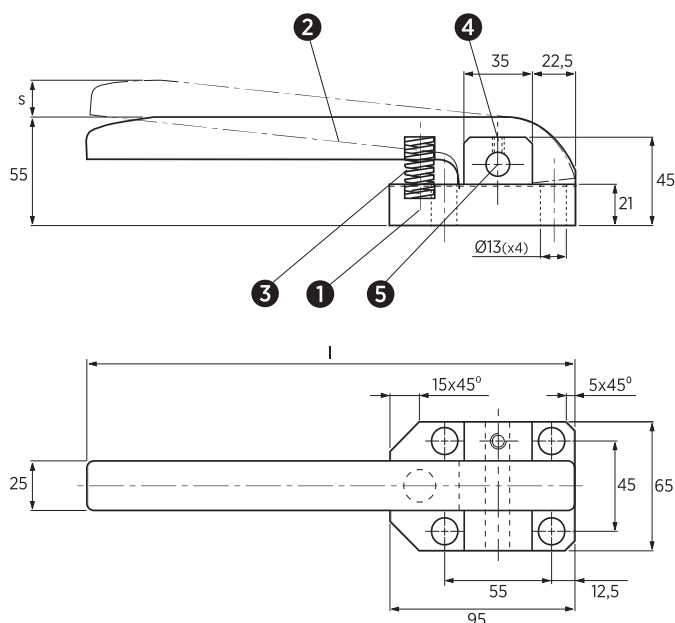
Materiał / Material

1. CK45
2. Brąz / Bronze HB>190
3. Sprężyna Spring
4. M6x8 DIN 913
6. Ø12x60 DIN 6325

Jak zamówić / How to order

Symbol: **M310-09-01-002**

Inne wymiary na żądanie
Other dimensions on demand



Symbol	l	s	Sprężyna Spring	Siła Początkowa Sprężyny Spring Initial Force (N)	Siła Końcowa Sprężyny Spring Final Force (N)
M310-09-01-001	250	18	RG16045	79	123
M310-09-01-002	250	18	2S16045	270	420
M310-09-01-003	300	30	2S16045	240	420

Elementy transportowe, mocujące i złączne