

ZESPOŁY NAPĘDOWE ROLKI

ROLLER DRIVE UNIT

M310-10



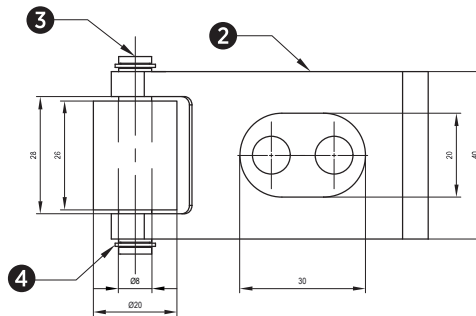
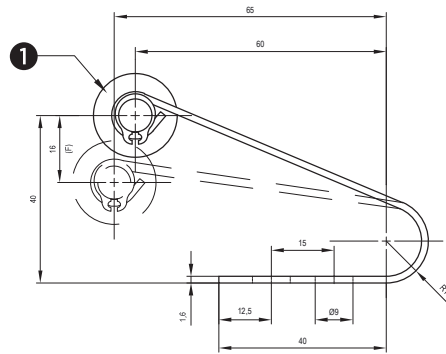
Materiał / Material

- 1. Stal lub Poliacetal (POM)**
Steel or Resin
- 2. Stal** *Steel*
- 3. Stal** *Steel*
- 4. Pierścień Osadczy Typu G (G-8)**
G Type Retaining Ring (G-8)

Jak zamówić / How to order

Symbol: **M310-10-016002**

Inne wymiary na żądanie
Other dimensions on demand



Symbol	F max	Typ Type
M310-10-016001	16	Stal / Steel
M310-10-016002	16	Poliacetal / Resin