

CYLINDRYCZNE BLOKADY MECHANICZNE

CYLINDRICAL STOP BLOCKS

M318-07



Materiał / Material

42CrMo4

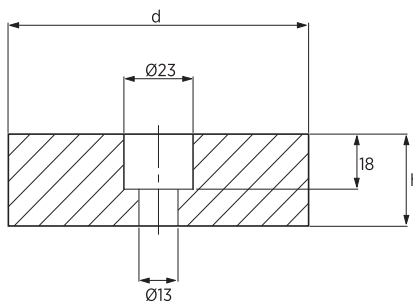
Twardość / Hardness

46 + 48 HRC

Jak zamówić / How to order

Symbol: M318-07-080025

Inne wymiary na żądanie
Other dimensions on demand



Symbol	d	h
M318-07-080025	80	25
M318-07-080030	80	30
M318-07-100025	100	25
M318-07-100030	100	30
M318-07-120025	120	25
M318-07-120030	120	30

Elementy transportowe, mocujące i złączne