

PŁYTKI OPOROWE

PRESSURE PLATE

M318-09



Materiał / Material

16MnCr5

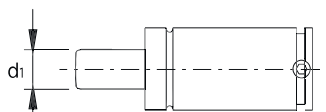
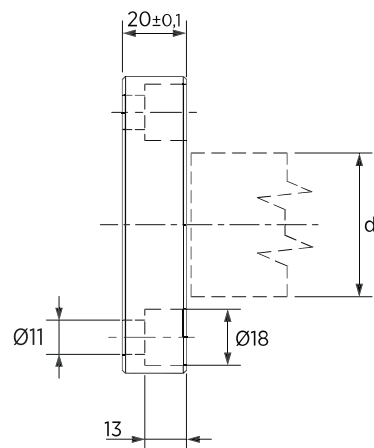
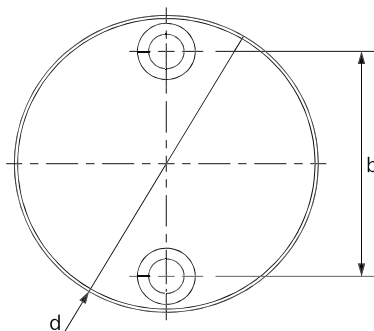
Twardość / Hardness

58 + 60 HRC

Jak zamówić / How to order

Symbol: M318-09-065020

Inne wymiary na żądanie
Other dimensions on demand



Symbol	d	d1	b
M318-09-065020	65	≤25	42
M318-09-095020	95	≤50	72

Elementy transportowe, mocujące i złączne