

PROFILE BLOKUJĄCE SKŁADANE

SPACING BAR

M321-01

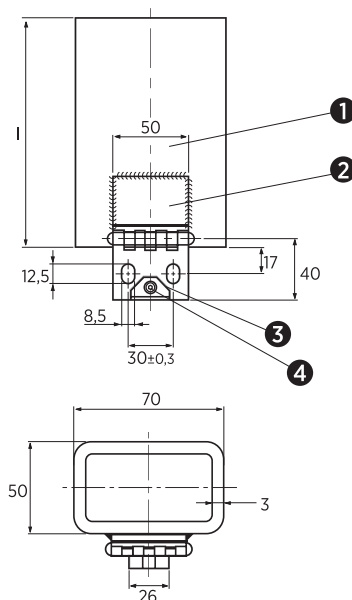
Materiał / Material

1. ST 37
2. Zawias / Hinge
3. Elastomer 68Sh
4. Śruba / Screw M4x8 DIN 912

Jak zamówić / How to order

Symbol: **M321-01-070120**

Inne wymiary na żądanie
Other dimensions on demand



Elementy transportowe, mocujące i złączne

Symbol	l	Max Obciążenie Max. load (kN)
M321-01-070065	65	125
M321-01-070070	70	125
M321-01-070075	75	125
M321-01-070080	80	125
M321-01-070085	85	125
M321-01-070090	90	125
M321-01-070095	95	125
M321-01-070100	100	125
M321-01-070105	105	125
M321-01-070110	110	125
M321-01-070115	115	125
M321-01-070120	120	125
M321-01-070125	125	125
M321-01-070130	130	125
M321-01-070135	135	125
M321-01-070140	140	125
M321-01-070145	145	125
M321-01-070150	150	125
M321-01-070155	155	125
M321-01-070160	160	125
M321-01-070165	165	125
M321-01-070170	170	125
M321-01-070175	175	125
M321-01-070180	180	125

Symbol	l	Max Obciążenie Max. load (kN)
M321-01-070185	185	125
M321-01-070190	190	125
M321-01-070195	195	125
M321-01-070200	200	125
M321-01-070205	205	125
M321-01-070210	210	125
M321-01-070215	215	125
M321-01-070220	220	125
M321-01-070225	225	125
M321-01-070230	230	125
M321-01-070235	235	125
M321-01-070240	240	125
M321-01-070245	245	125
M321-01-070250	250	125
M321-01-070260	260	125
M321-01-070270	270	125
M321-01-070280	280	125
M321-01-070290	290	125
M321-01-070300	300	125
M321-01-070310	310	125
M321-01-070320	320	125
M321-01-070330	330	125
M321-01-070340	340	125
M321-01-070350	350	125

PROFILE BLOKUJĄCE SKŁADANE

SPACING BAR

M321-01



Material / Material

1. ST 37
2. Zawias / Hinge
3. Elastomer 68Sh
4. Śruba / Screw M4x8 DIN 912

Jak zamówić / How to order

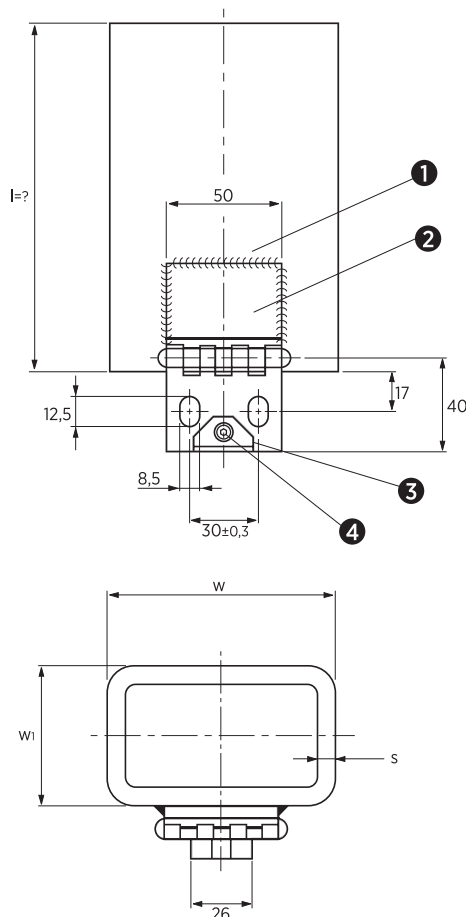
Symbol: M321-01-100200

w=100 l=200

Długość (l) jest podawana przez klienta
Length (l) is given by the customer

Max długość: 365mm
Max. Length: 365mm

Inne wymiary na żądanie
Other dimensions on demand



Symbol	w	w1	s	Max Obciążenie Max. load (kN)
M321-01-070-l	70	50	3	125
M321-01-100-l	100	60	8	250

Elementy transportowe, mocujące i złączne